



# BOSCH



### SMI50E52EU

Lave-vaisselle 60 cm  
Intégrable - blanc

#### Caractéristiques principales

- Classe d'efficacité énergétique : A+
- 12 couverts
- Niveau sonore : 46 dB (A) re 1 pW
- Consommation pour le programme Eco 50 °C : 12 l d'eau / 1.02 kWh électricité / 175 min durée de programme

#### Programmes/Options

- 5 programmes : Intensif 70 °C, Auto 45-65 °C, Eco 50 °C, Rapide 45 °C, Prélavage
- 2 options : Zone Intensive, Cycles express (2 fois plus rapide)

#### Caractéristiques techniques

- Départ différé : 1-24 h
- Affichage du temps restant
- Boîte à produits MaxiPerformance
- Système auto 3in1, détection lessivielle automatique
- AquaSensor qui détecte le degré de salissure, Capacité Variable Automatique qui reconnaît la charge de vaisselle
- Système Super Brilliance, conserve l'éclat des verres
- Système de paniers Vario
- Panier supérieur réglable avec RackMatic (3 niveaux)

#### Confort/Sécurité

- Sécurité AquaStop, 100% anti fuite, avec garantie
- Sécurité enfants verrouillage de la porte
- Régénération électronique
- Triple filtre autonettoyant

#### Accessoires intégrés

tôle de protection pour vapeur

#### Accessoires en option

- SGZ1010 RALLONGE AQUASTOP
- SMZ5000 KIT LAVAGE 13/14 COUVERTS

#### Autres couleurs disponibles

SMI50E56EU:Noir  
SMI50E55EU:Inox

#### Caractéristiques

Couleur de l'appareil : Blanc  
 Top amovible : sans top  
 Porte habillable : impossible  
 Hauteur avec top (mm) : 815  
 Hauteur appareil (mm) : 815  
 Réglage maximum de la hauteur des pieds (mm) : 60  
 Plinthe réglable : Horizontal et vertical  
 Poids net (kg) : 36.00  
 Poids brut (kg) : 38.00  
 Puissance de raccordement (W) : 2400  
 Intensité (A) : 10  
 Tension (V) : 220-240  
 Fréquence (Hz) : 60; 50  
 Longueur du cordon électrique (cm) : 170.0  
 Type de prise : Fiche cont.terre/Gard.fil ter.  
 Longueur du tuyau d'alimentation (cm) : 140  
 Longueur du tuyau d'évacuation (cm) : 170  
 Dimensions du produit (mm) : 815 x 598 x 573  
 Dimensions du produit emballé (mm) : 865 x 650 x 670  
 Couleur de panneau de commande : Blanc  
 Couleur / Matériel du corps : Laqué  
 Certificats de conformité : CE, VDE

#### Types de consommation et de connexion

Marque : Bosch  
 Référence Commerciale : SMI50E52EU  
 Nombre de couverts : 12  
 Classe énergétique - nouveau (2010/30/EC) : A+  
 Consommation d'énergie annuelle (kWh/an) - nouveau (2010/30/EC) : 290  
 Consommation d'énergie (kWh) : 1.02  
 Consommation d'électricité en mode laissé sur marche - nouveau (2010/30/EC) (W) : 0.1  
 Consommation d'eau annuelle (l/an) - nouveau (2010/30/EC) : 3360  
 Classe d'efficacité de séchage : A  
 Programme de référence : Eco  
 Durée du cycle du programme de référence : 175



Bosch  
SMI50E52EU  
LV60 INT 12CVTS 5 PROG A+AA  
46DB BLANC

Version antérieure:

Version ultérieure:

Code EAN:  
4242002639949

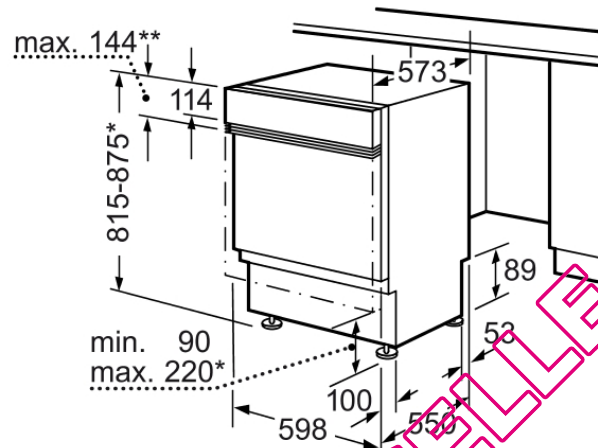
gamme distribuée:  
FP1

QUELLAARREVAISSELLE.COM

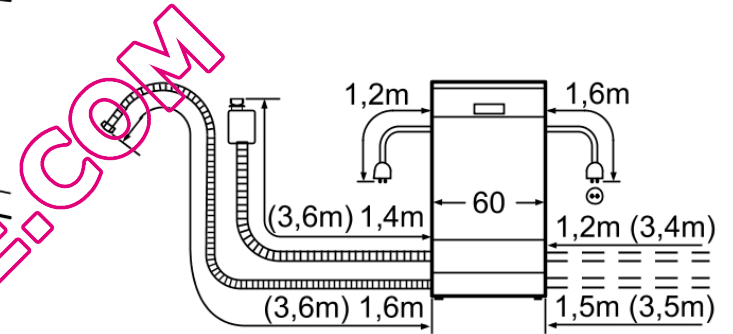


# BOSCH

SMI50E52EU  
Lave-vaisselle 60 cm  
Intégrable - blanc



\*\* Bandeau en inox jusqu'à max. 143mm  
 \* Avec les pieds à vis réglables en hauteur,  
 hauteur de socle pour hauteur d'appareil 815  
 90-160mm  
 hauteur de socle pour hauteur d'appareil 875  
 150-220mm  
 Mesures en mm



Cotes de raccordement  
 pour tous les lave-vaisselle 60cm  
 ( ) Valeurs avec kit prolongateur SGZ1010

QUELLAVEVAISSELLE.COM