

## LSA6444B2

### SMEG ELITE

Lave-vaisselle pose libre, 60 cm,  
orbital, blanc  
Classe énergétique A+++A

EAN13: 8017709166557

#### Capacité 13 couverts

7 programmes + 6 programmes rapides :  
Trempage, Verres, Délicat, ECO, Auto 40-50, Auto 60-70,  
Super (avec option **Quick Time** : **Rapide 27 min**, Délicat  
rapide, ECO rapide, Quotidien rapide, Normal rapide,  
**Court & Intensif**)

5 températures (38°C, 45°C, 50°C, 65°C, 70°C)

Afficheur central : **départ différé**,  
indication durée du programme, temps résiduel

Témoins lumineux : sel et produit de rinçage

Option économie d'énergie **EnerSave A+++**

Option tablettes **FlexiTabs**

Option **Départ Différé 1-24 heures**

Trempage automatique d'attente en départ différé

Option **½ charge distribuée FlexiZone ½**

Option **hygiénisante Hyclean**

Option **Quick Time**

Paniers gris avec poignées et supports bleu ciel

Panier supérieur réglable en hauteur sur 3 niveaux

Panier inférieur avec double support abat-table

Cuve et contreporte inox

**Douchette d'aspersion en haut de la cuve**

Filtre inox auto nettoyant

**Système de lavage Orbital**

Adoucisseur d'eau à réglage électronique

**Résistance hors cuve**

**Capteur optique Acquatest**

**Stop-Aqua total**, triple sécurité

Séchage à condensation fin de cycle

**Système d'ouverture porte automatique à la fin du cycle**

**Charnières de porte équilibrées à pivot fixe**



Raccordement à l'eau chaude (max. 60°C) :  
économie énergétique jusqu'à 35%

Consommation d'eau :  
8,5 litres/cycle, 2380 litres/an

Consommation d'énergie :  
0,81 kWh/cycle - 233 kWh/an

Stand-by : off 0,02 W - on 1,5 W

Durée 175 min

Cycle normatif de référence : ECO

Super silencieux : 44 dB(A) re 1pW

Puissance nominale : 1,90 kW

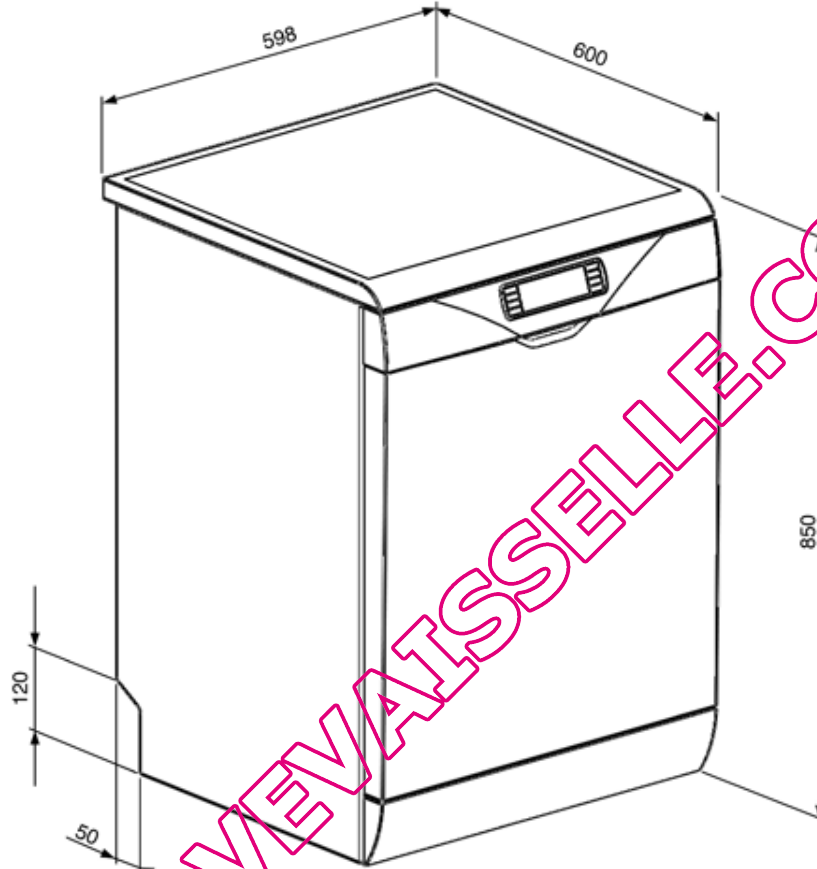
Classes : Energie A+++, lavage A, séchage A

## Versions

---

- **LSA6444X2** - Inox anti-trace / Gris métal

QUELLAVEVAISSELLE.COM



QUELLAVEVAISSELLE.COM



**ENERG**  
енергия · ενεργεια



**smeg**

**LSA6444B2**



QUELLAVEVAISSELLE.COM

ENERGIA · ЕНЕРГИЯ · ΕΝΕΡΓΕΙΑ  
ENERGIJA · ENERGY · ENERGIE  
ENERGI

**233**  
kWh/annum

**2380**  
L/annum

**A B C D E F G**

**13**

**44**  
dB

2010/1059