

ADS925XX LAVE-VAISSELLE SEMI-INTÉGRABLE 60 CM

Référence ADS925XX Couleur Tout inox EAN 8033945389598

PERFORMANCES | 01

- ▶ Capacité : 12 couverts
- ▶ Niveau sonore : 47 dB(A)
- ▶ Programmateur électronique - Affichage LCD
- ▶ Départ différé 19 h - Affichage du temps restant
- ▶ Touche ½ charge 3D
- ▶ Séchage Turbo

PROGRAMMES | 02

- ▶ AquaSensor, 9 programmes dont 3 automatiques :
 - Auto-délicat 30-50°C
 - Auto-intensif 60-70°C
 - Auto-normal 50-60°C
 - Éco 50°C
 - Quotidien 55' 60°C
 - Rapide 30' 40°C
 - Hygiène 60°C - Intensif 70°C
 - Prélavage
- ▶ Fonction 3 en 1
- ▶ Signal sonore de fin de cycle

SÉCURITÉS | 03

- ▶ Sécurité enfants
- ▶ Sécurités Aquastop - anti-débordement - anti-fuite
- ▶ Indicateurs manque de sel / de produit de rinçage

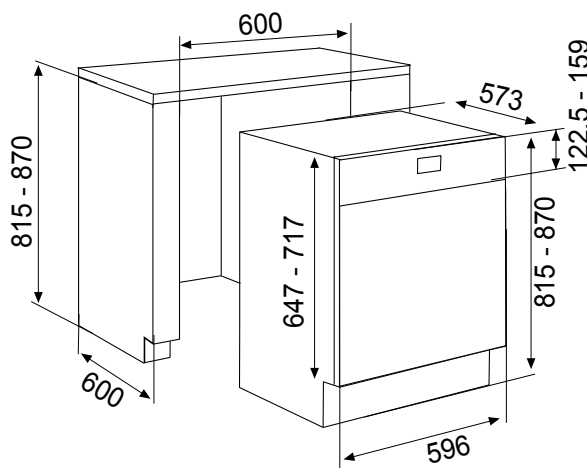
AMÉNAGEMENT | 04

- ▶ Douchette supérieure
- ▶ Panier supérieur réglable en hauteur, même chargé
- ▶ Picots rabattables
- ▶ 2 paniers à couverts
- ▶ Cuve et contre-porte en inox
- ▶ Adoucisseur d'eau
- ▶ Micro-filtre autonettoyant

- ▶ Puissance électrique d'installation : 2200 W
- ▶ 10 A - 220/240 V - 50 Hz
- ▶ Longueur du cordon d'alimentation : 180 cm
- ▶ Avec prise


CONSOMMATIONS | 05

- ▶ Programme de référence : Éco 50°C
- Durée du cycle de lavage : 162 min
- Consommation d'énergie : 0,95 kWh
- Consommation d'eau : 9 L


A+

ENERGIE

A

LAVAGE

A

SECHAGE

9L