

## ADI925T

## LAVE-VAISSELLE TOUT INTÉGRABLE 60 CM

Référence Couleur EAN  
ADI925T Tranche silver 8033945389574

## PERFORMANCES | 01

- ▶ Capacité : 12 couverts
- ▶ Niveau sonore : 47 dB(A)
- ▶ Programmateur électronique - Affichage LCD
- ▶ Départ différé 19 h - Affichage du temps restant
- ▶ Touche ½ charge 3D
- ▶ Séchage Turbo

## PROGRAMMES | 02

- ▶ AquaSensor, 9 programmes dont 3 automatiques :
  - Auto-délicat 30-50°C - Rapide 30' 40°C
  - Auto-intensif 60-70°C - Hygiène 60°C
  - Auto-normal 50-60°C - Intensif 70°C
  - Éco 50°C - Prélavage
- Quotidien 55' 60°C
- ▶ Fonction 3 en 1
- ▶ Signal sonore de fin de cycle

## SÉCURITÉS | 03

- ▶ Sécurité Aquastop
- ▶ Sécurités anti-débordement et anti-fuite
- ▶ Indicateurs manque de sel / de produit de rinçage

## AMÉNAGEMENT | 04

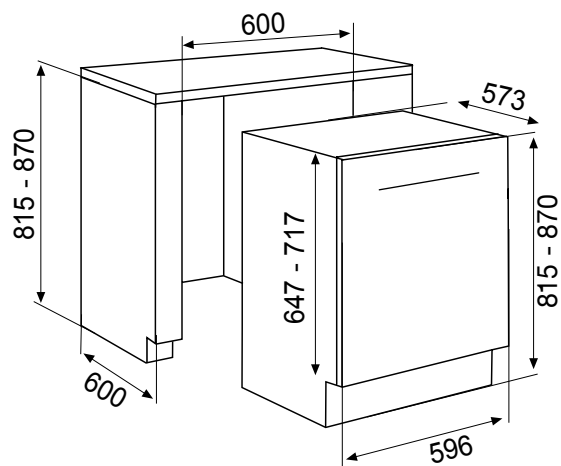
- ▶ Douchette supérieure
- ▶ Panier supérieur réglable en hauteur, même chargé
- ▶ Picots rabattables
- ▶ Panier à couverts modulable
- ▶ Cuve et contre-porte en inox
- ▶ Adoucisseur d'eau
- ▶ Micro-filtre autonettoyant

- ▶ Puissance électrique d'installation : 2200 W
- ▶ 10 A - 220/240 V - 50 Hz
- ▶ Longueur du cordon d'alimentation : 180 cm
- ▶ Avec prise



## CONSOMMATIONS | 05

- ▶ Consommation d'énergie : 273 kWh/an
- ▶ Consommation d'eau : 2520 L/an
- ▶ Programme de référence : Éco 50°C
  - Durée du cycle de lavage : 162 min
  - Consommation d'énergie : 0,95 kWh
  - Consommation d'eau : 9 L



- ▶ Produit H x l x P : 815/870 x 596 x 573 mm
- ▶ Encastrement H x l x P : 815/870 x 600 x 600 mm
- ▶ Produit emballé H x l x P : 861 x 644 x 661 mm
- ▶ Poids net / brut : 38 / 40 kg