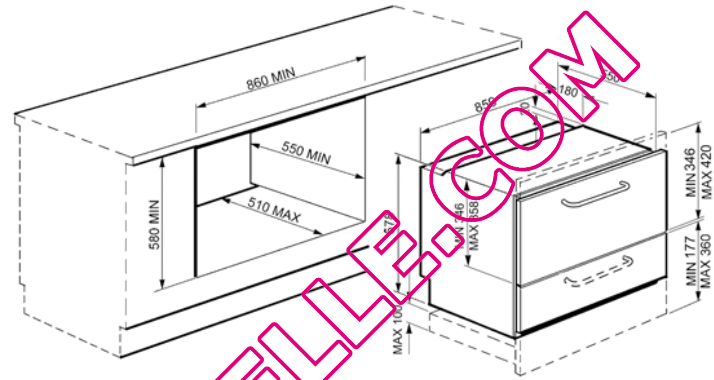


SMEG ELITE

Lave-vaisselle tout intégré,
90 cm, orbital, horizontal
Classe énergétique AA
EAN13: 8017709097783



• Accès ergonomique • Capacité 12 couverts • 10 programmes dont 1 rapide (45') et Court & Intensif • 5 températures 38°, 45°, 55°, 65° et 70°C • Eclairage intérieur temporisé • Commandes par touches électroniques : programmes, départ différé 1-9h, cycle 3/1, lavage modulable (zone de droite ou zone de gauche) • Témoins lumineux: programmes, diagnostic par codes erreur, recharge sel et produit de rinçage • Cuve et contre porte inox • Panier avec poignée de préhension et insert recueil-gouttes • Possibilité de chargement de plats jusqu'à 32 cm Ø • Double bras d'aspersion en haut de la cuve • Double bras avec système de lavage Orbital en bas • Système de lavage Alterné • Filtre inox auto-nettoyant et micro filtre à tamis fin • Capteur optique Aquatest • Résistance hors cuve • Stop-Aqua total, triple sécurité • Séchage par chaleur résiduelle • Système d'accrochage rapide et réglage au millimètre des parois inférieure et supérieure • Charnières de porte à triple effet avec système de sécurité anti-écrasement • Consommation d'eau : 13 litres/cycle - 3640 litres/an • Consommation d'énergie : 1,15 kWh/cycle - 314 kWh/an • Stand-by : off 0,02 W - on 1,5 W • Durée 170 min • Cycle normatif de référence : ECO • Hyper silencieux : 43 dB(A) re 1pW • Puissance nominale : 1,8 kW résistance, 1,5 kW total • Classes: Energie A, lavage A, séchage A

Options

- KIT93636X - 2 Panneaux de porte en inox (36 cm) • KIT93624X - 2 Panneaux de porte en inox (36 cm, et 24 cm)

QUELLAVASSILLE.COM