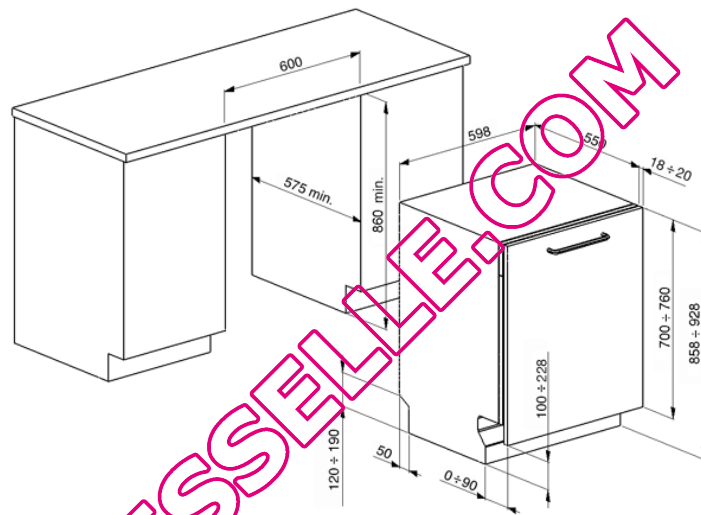


SMEG ELITE

Lave-vaisselle maxi tout intégrable,
60 cm, orbital
Classe énergétique A+A
EAN13: 8017709163976



• **Hauteur 86 cm** • **Capacité 14 couverts** • 5 programmes + 4 programmes rapides: Trempage, Verres, ECO, Auto 60-70, Super (avec option **Quick Time: Rapide 27 min**, ECO rapide, Quotidien rapide, **Court & Intensif**) • 5 températures 38°C, 45°C, 50°C, 65°C, 70°C • Bandeau de commandes gris silver avec afficheur pour programmation départ différé • Témoins lumineux: sel et produit de rinçage • **Active Light**, témoin de fonctionnement • Option économie d'énergie **EnerSave A+** • Option tablettes **FlexiTabs** • Option **Départ Différé** 1-24 heures • Trempage automatique d'attente en départ différé • Option **1/2 charge distribuée FlexiZone 1/2** • Option **Quick Time** • Paniers gris avec poignées et supports gris • **3ème panier supérieur porte couverts** • Panier supérieur réglable en hauteur sur 4 niveaux • Panier supérieur avec coulissement facile EasyGlide • Panier inférieur avec supports entièrement abattables et supports verres à pied • Cuve et contreporte inox • **Douche d'aspersion en haut de la cuve** • Filtre inox auto nettoyant • **Système de lavage Orbital** • Adoucisseur d'eau à réglage électronique • Résistance hors cuve • **Capteur optique Aquatest** • **Stop-Aqua total, triple sécurité** • Séchage à condensation fin de cycle • Système d'ouverture porte automatique à la fin du cycle • Charnières porte équilibrées à pivot variable • Pied arrière réglable à l'avant • **Raccordement eau chaude (max 60°C) économie énergétique jusqu'à 35%** • **Consommation d'eau : 12 litres/cycle, 3360 litres/an** • **Consommation d'énergie : 1,02 kWh/cycle - 292 kWh/an** • **Stand-by : off 0,02 W - on 1,5 W** • **Durée 160 min** • Cycle normatif de référence: ECO • **Hyper silencieux : 39 dB(A) re 1pW** • Puissance nominale : 1,90 kW • **Classes : Energie A+, lavage A, séchage A**