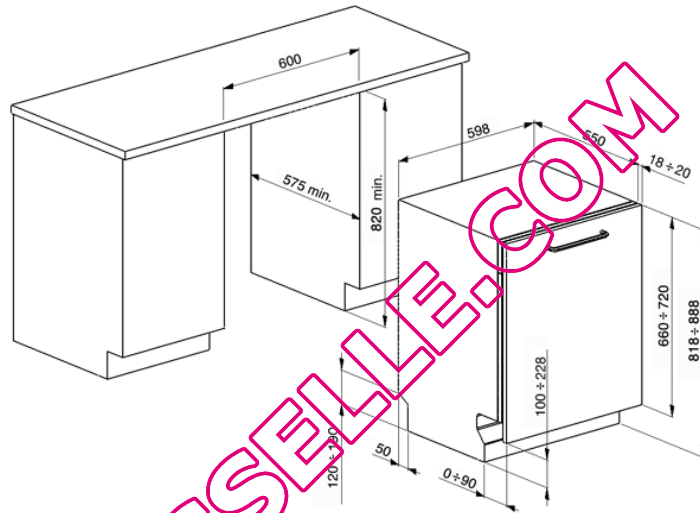


Lave-vaisselle tout intégrable,
60 cm, orbital
Classe énergétique A+A
EAN13: 8017709165963



• **Capacité 13 couverts** • 5 programmes : Trempage, **Rapide 27 min**, ECO, Quotidien, **Ultraclean** • 4 températures 38°C, 50°C, 65°C, 70°C • Bande de commandes gris silver • Témoins lumineux: sel et produit de rinçage • Option tablettes **FlexiTabs** • Option **Départ Différé** 3-6-9 heures • Trempage automatique d'attente en départ différé • Paniers gris avec supports bleu ciel • Panier supérieur réglable en hauteur sur 3 niveaux • Panier inférieur avec support abattable • Cuve et contreporte inox • **Douche d'aspersion en haut de la cuve** • Filtre inox auto nettoyant • **Système de lavage Orbital** • Adoucisseur d'eau à réglage électronique • Résistance hors cuve • **Antifuite, double sécurité** • Séchage à condensation fin de cycle • Charnières porte équilibrées • Pied arrière réglable à l'avant • **Raccordement eau chaude (max. 60°C) : économie énergétique jusqu'à 35%** • **Consommation d'eau : 9,5 litres/cycle, 2660 litres/an** • **Consommation d'énergie : 1,03 kWh/cycle - 294 kWh/an** • Stand-by : off 0,02 W - on 1,5 W • Durée 180 min • Cycle normatif de référence : ECO • Très silencieux : 46 dB(A) re 1pW • Puissance nominale : 1,90 kW • Classes : Energie A+, lavage A, séchage A

Options

- KIT6CX - Panneau de porte en inox brossé anti-trace • KIT6PX - Panneau de porte en inox brillant anti-trace