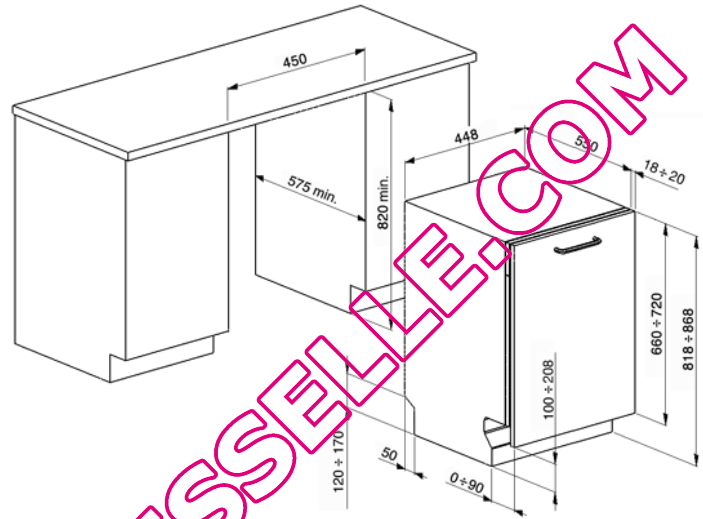


Lave-vaisselle tout intégrable,
45 cm, oscillant
Classe énergétique AA
EAN13: 8017709141400



• **Capacité 10 couverts** • 5 programmes : Trempage, **Rapide 27 min**, ECO, Quotidien, Super • 4 températures 45°C, 55°C, 65°C, 70°C • Bandeau de commandes noir • Témoins lumineux: sel et produit de rinçage • Option tablettes **FlexiTabs** • Option **Départ Différé 3-6-9 heures** • Trempage automatique d'attente en départ différé • Paniers gris avec supports bleu ciel • Panier supérieur réglable en hauteur par extraction • Panier inférieur avec insert abattable • Cuve et contreporte inox • **Petit bras d'aspersion en haut de la cuve** • Filtre inox • **Système de lavage Oscillant** • Adoucisseur d'eau réglable • Résistance hors cuve • **Antifuite**, double sécurité • Séchage à condensation fin de cycle • Charnières porte équilibrées • Pied arrière réglable à l'avant • **Raccordement eau chaude (max. 60°C) : économie énergétique jusqu'à 35%** • **Consommation d'eau : 11 litres/cycle, 3080 litres/an** • **Consommation d'énergie : 0,93 kWh/cycle - 266 kWh/an** • **Stand-by : off 0,02 W - on 1,5 W** • **Durée 175 min** • Cycle normatif de référence : ECO • **Très silencieux : 46 dB(A) re 1pW** • Puissance nominale : 1,90 kW • **Classes : Energie A, lavage A, séchage A**

QUELLEMEUBLEVAISSELLE.COM