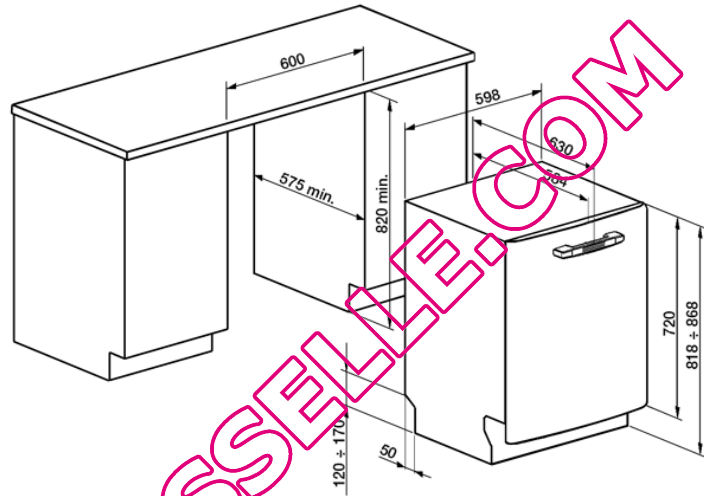


Lave-vaisselle tout intégrable,
années 50, 60 cm, orbital, rose
Classe énergétique A+++A
EAN13: 8017709166939



• Porte galbée avec poignée chromée • **Capacité 13 couverts** • 5 programmes + 4 programmes rapides: Trempage, Verres, ECO, Auto 60-70, Super (avec option **Quick Time: Rapide 27 min.**, ECO rapide, Quotidien rapide, **Court & Intensif**) • 5 températures 38°C, 45°C, 50°C, 65°C, 70°C • Bandeau de commande inox avec afficheur pour départ différé • Témoins lumineux: sel et produit de rinçage • Option économie d'énergie **EnerSave A+++** • Option tablettes **FlexiTabs** • Option **Départ Différé** 1-9 heures • Trempage automatique d'attente en départ différé • Option **½ charge distribuée FlexiZone ½** • Option **Quick Time** • Paniers inox avec poignée • Panier à couverts, supports et poignées colorés coordonnés à la façade • Panier supérieur réglable en hauteur sur 3 niveaux • **Panier supérieur avec coulissement facile EasyGlide** • Panier inférieur avec double support abattable • Cuve et contreporte inox • **Douchette d'aspersion en haut de la cuve** • Filtre inox auto nettoyant • **Système de lavage Orbital** • Adoucisseur d'eau à réglage électronique • Résistance hors cuve • **Capteur optique Aquatest** • **Stop-Aqua total**, triple sécurité • Séchage à condensation fin de cycle • **Système d'ouverture porte automatique à fin de cycle** • Charnières porte équilibrées à pivot fixe • Pied arrière réglable à l'avant • **Branchement eau chaude (max. 60°C): économie énergétique jusqu'à 35%** • **Consommation d'eau : 8,5 litres/cycle, 2380 litres/an** • **Consommation d'énergie : 0,81 kWh/cycle - 233 kWh/an** • Stand-by : off 0,02 W - on 1,5 W • **Durée 175 min** • Cycle normatif de référence : ECO • **Hyper silencieux : 43 dB(A) re 1pW** • Puissance nominale : 1,90 kW • **Classes : Energie A+++ , lavage A , séchage A** • *Pour permettre l'ouverture correcte de la porte bombée, il est nécessaire de prévoir une découpe dans la plinthe des meubles de la cuisine

Versions

• ST2FABP2 - Crème • ST2FABNE2 - Noir • ST2FABR2 - Rouge