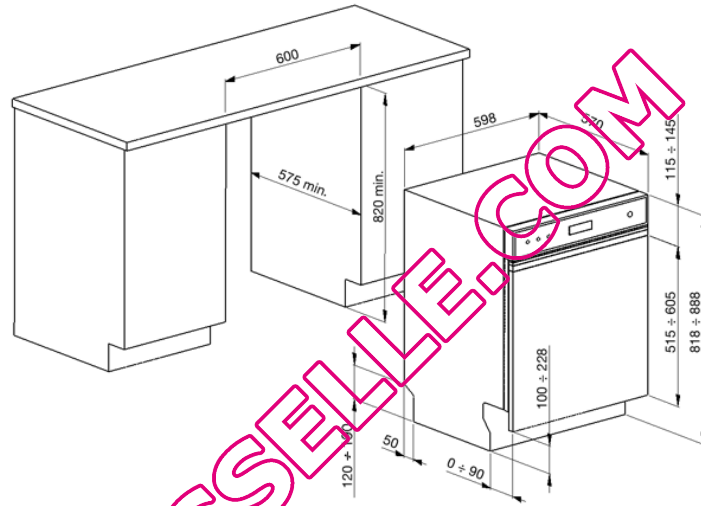
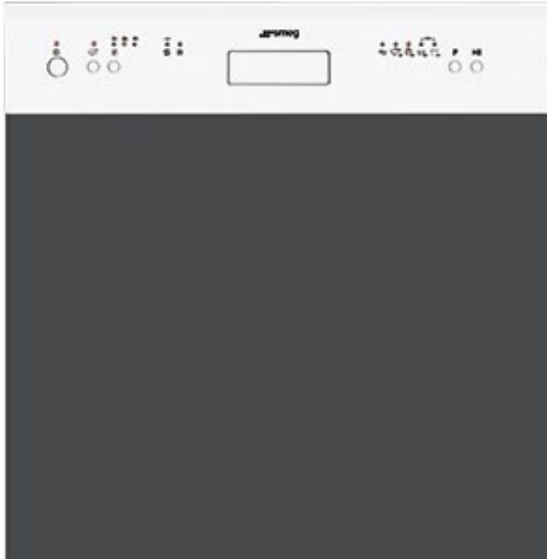


Lave-vaisselle intégrable, 60 cm,
orbital, bandeau blanc
Classe énergétique A+A
EAN13: 8017709165581



• **Capacité 12 couverts** • 5 programmes : Trempage, **Rapide 27 min**, ECO, Quotidien, Super • 4 températures 38°C, 50°C, 65°C, 70°C • Bandeau de commandes blanc • Témoins lumineux: sel et produit de rinçage • Option tablettes **FlexiTabs** • Option **Départ Différé 3-6-9 heures** • Trempage automatique d'attente et départ différé • Paniers gris avec supports bleu ciel • Panier supérieur réglable en hauteur par extraction • Panier inférieur avec support abattable • Cuve et contreporte inox • Filtre inox auto nettoyant • **Système de lavage Orbital** • Adoucisseur d'eau à réglage électronique • Résistance hors cuve • **Antifuite, double sécurité** • Séchage à condensation fin de cycle • Charnières porte équilibrées • Pied arrière réglable à l'avant • **Raccordement eau chaude (max. 60°C) : économie énergétique jusqu'à 35%** • **Consommation d'eau : 12 litres/cycle, 3360 litres/an** • **Consommation d'énergie : 1,01 kWh/cycle - 289 kWh/an** • **Stand-by : off 0,02 W - on 1,5 W** • **Durée 180 min** • Cycle normatif de référence : ECO • **Silencieux : 48 dB(A) re 1pW** • Puissance nominale : 1,90 kW • **Classes : Energie A+, lavage A, séchage A**

Versions

- PLA6448X2 - Bandeau inox anti-rafale • PLA6448N2 - Bandeau noir