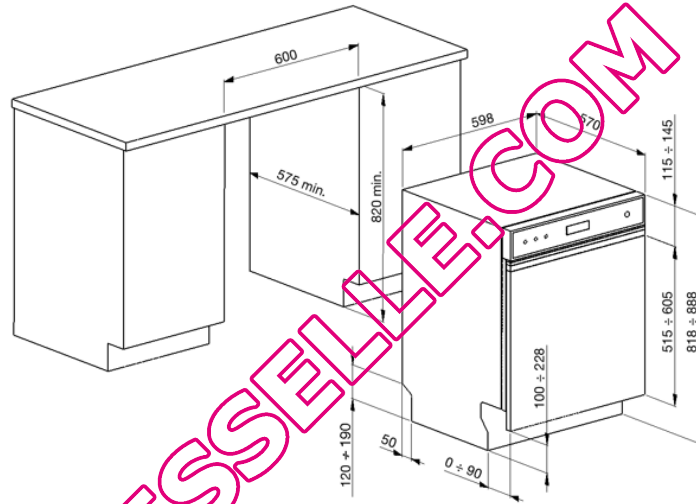


SMEG ELITE

Lave-vaisselle intégrable,
60 cm, orbital, bandeau blanc
Classe énergétique A+A
EAN13: 8017709166045



• **Capacité 13 couverts** • 5 programmes : **Trempage**, **Rapide 27 min.**, **ECO**, **Quotidien**, **Super** • 4 températures 38°C, 50°C, 65°C, 70°C • Bandeau de commandes blanc avec afficheur : départ différé, indication durée du programme et temps résiduel • Témoins lumineux: sel et produit de rinçage • Option tablettes **FlexiTabs** • Option **Départ Différé 1-24 heures** • Trempage automatique d'attente en départ différé • Option **½ charge distribuée FlexiZone ½** • Option hygiénisante **Hyclean** • Paniers gris avec poignées et supports bleu ciel • Panier supérieur réglable en hauteur sur 3 niveaux • Panier inférieur avec double support abattable • Cuve et contreporte inox • **Douchelette d'aspersion en haut de la cuve** • Filtre inox auto nettoyant • **Système de lavage Orbital** • Adoucisseur d'eau à réglage électronique • Résistance hors cuve • **Stop-Aqua total, triple sécurité** • Séchage à condensation fin de cycle • Charnières porte équilibrées à pivot variable • Pied arrière réglable à l'avant • **Raccordement eau chaude (max. 60°C) : économie énergétique jusqu'à 35%** • **Consommation d'eau : 9,5 litres/cycle, 2660 litres/an** • **Consommation d'énergie : 1,03 kWh/cycle - 294 kWh/an** • **Stand-by : off 0,02 W - on 1,5 W** • **Durée 180 min** • Cycle normatif de référence : ECO • **Très silencieux : 45 dB(A) re 1pW** • Puissance nominale : 1,90 kW • **Classes : Energie A+, lavage A, séchage A**

Versions

- PLA6445X2 - Bandeau inox anti-trace • PLA6445N2 - Bandeau noir