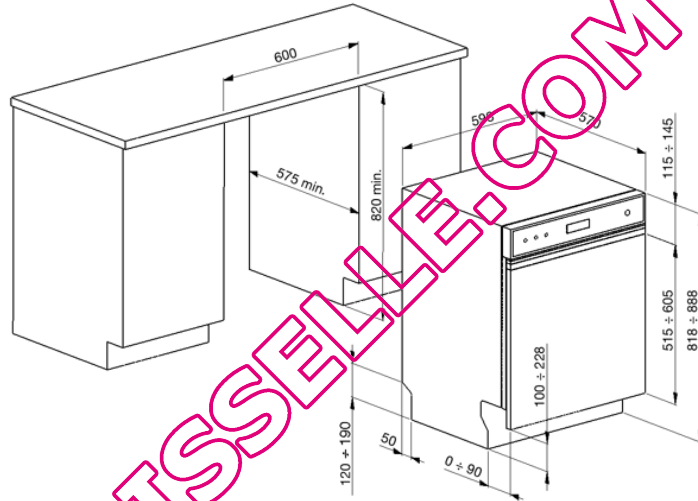


SMEG ELITE

Lave-vaisselle intégrable,  
60 cm, orbital, bandeau  
inox anti-trace  
Classe énergétique A+++A  
EAN13: 8017709166540



- **Capacité 13 couverts** • 5 programmes + 4 programmes rapides: Trempage, Verres, ECO, Quotidien, Super (avec option Quick Time: **Rapide 27 min**, ECO rapide, Quotidien rapide, **Court & Intensif**) • 5 températures 38°C, 45°C, 50°C, 65°C, 70°C • Bandeau de commandes en inox anti-trace avec afficheur, départ différé, indication durée du programme et temps résiduel • Témoins lumineux: sel et produit de rinçage • Option économie d'énergie **EnerSave A+++** • Option tablettes **FlexiTabs** • Option **Départ Différé 1-24 heures** • Trempage automatique d'attente en départ différé • Option **½ charge distribuée FlexiZone ½** • Option **Quick Time** • Paniers gris avec poignées et supports bleu ciel • Panier supérieur réglable en hauteur sur 3 niveaux • Panier inférieur avec double support abattable • Cuve et contreporte inox • **Douchette d'aspersion en haut de la cuve** • Filtre inox auto nettoyant • **Système de lavage Orbital** • Adoucisseur d'eau à réglage électronique • Résistance hors cuve • **Stop-Aqua total, triple sécurité** • Séchage à condensation fin de cycle • **Système d'ouverture porte automatique à fin de cycle** • Charnières porte équilibrées à pivot variable • Pied arrière réglable à l'avant • **Raccordement eau chaude ( max. 60°C )** : économie énergétique jusqu'à 35% • **Consommation d'eau : 8,5 litres/cycle, 2380 litres/an** • **Consommation d'énergie : 0,81 kWh/cycle - 233 kWh/an** • **Stand-by : off 0,02 W - on 1,5 W** • **Durée 175 min** • Cycle normatif de référence : ECO • **Hyper silencieux : 42 dB(A) re 1pW** • Puissance nominale : 1,90 kW • **Classes : Energie A+++ , lavage A , séchage A**