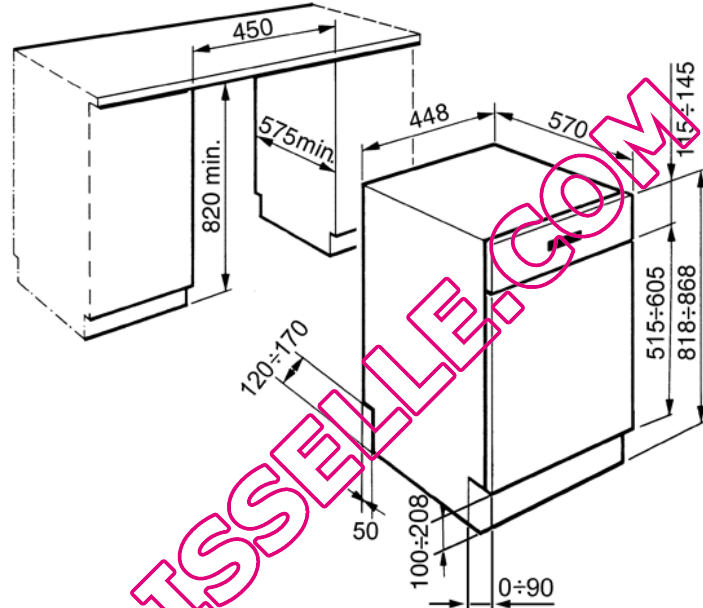


Lave-vaisselle intégrable, 45 cm,  
oscillant, bandeau inox anti-trace  
Classe énergétique AA  
EAN13: 8017709130954



• **Capacité 10 couverts** • 9 programmes dont **Ultra Clean et Court & Intensif** • 5 températures 38°, 45°, 55°, 65° et 70° C •  
 Touche marche/arrêt • Commandes par touches électroniques : programmes, **départ différé 3-6-9 h** • Témoins lumineux :  
 programmes, diagnostic par codes erreur, recharge sel et produit de rinçage, heures différées • Paniers gris avec supports  
 bleu ciel • Panier supérieur réglable avec clayettes à couverts et verres à pieds • Panier inférieur modulable • Cuve et  
 contreporte inox • **Petit bras d'aspersion en haut de la cuve** • Filtre inox autonettoyant et microfiltre à tamis fin • Trempage  
 automatique d'attente en départ différé • **Système de lavage Oscillant** • Adoucisseur d'eau réglable • Résistance hors cuve •  
**Antifuite**, double sécurité • Pied arrière réglable à l'avant • **Consommation d'eau : 11 litres/cycle, 3080 litres/an** •  
**Consommation d'énergie : 0,93 kWh/cycle - 266 kWh/an** • Stand-by : off 0,02 W - on 1,5 W • **Durée 175 min** • Cycle normatif  
 de référence : ECO • **Super silencieux : 45 dB(A) re 1pW** • Puissance nominale : 1,90 kW • **Classes : Energie A, lavage A,**  
**séchage A**

QUELLEVAISSSELLE.COM