

LAVE-VAISSELLE

G 5191 SCVi EcoPlus



Caractéristiques

ligne **Elégance**



Lave-vaisselle totalement intégrable

Bandeau intégré

Tiroir à couverts, 14 couverts

Paniers ExtraComfort

6 programmes

Températures de 40 à 75°C

Départ différé 0h30 à 24h

Touche Turbo

Fermeture de porte ComfortClose

Reconnaissance de produit lessiviel

Perfect GlassCare

Signa sonore

AquaSécurité, Raccordement eau froide ou eau chaude

Niveau sonore 46 dB(A)

Consommations par cycle : 0,95 kWh - 10 l

Consommations annuelles : 266 kWh - 2800 l

Informations logistiques

Code EAN : 4002514987774

Code SAP : 9039970

Dim. d'encastrement (HxLxP) : mini 805x600xmini 570 mm

Dim. nettes (HxLxP) : 805-870x598x570 mm

Poids brut : 57.0 kg / Poids net : 48.2 kg

Gerbabilité : 4

Dim. palette (HxLxP) : 40x690x670 cm

Couches par palette : 1

Lieu de fabrication : Allemagne

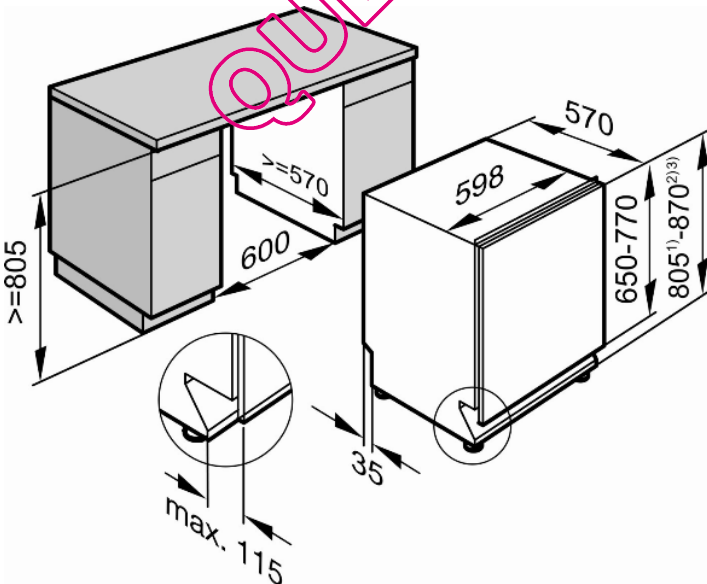
Alimentation électrique : 230 V

Tarif de base HT : 1 194,81 €

Prix maximal conseillé TTC : 1435 € dont 6 € éco-pat.

Disponible

Schéma d'encastrement



Les avantages Miele



Confort d'utilisation: départ différé jusqu'à 24h, commande intuitive, fermeture de porte ComfortClose, reconnaissance de produit lessiviel...



Aménagement optimal: paniers ExtraComfort modulables, poignées ergonomiques, tiroir à couverts (gain de place de 25%), panier supérieur Modulift inclinable (9 positions)



Un appareil écologique, 10% plus économique que la classe A (10 l d'eau et 0,95 kWh). Raccordement possible à l'eau chaude pour plus d'économies de temps et d'énergie.