

ΓΙΑ ΤΗΝ ΚΑΛΥΤΕΡΗ ΛΕΙΤΟΥΡΓΙΑ ΤΗΣ ΣΥΣΚΕΥΗΣ ΣΑΣ ΔΙΑΒΑΣΤΕ ΠΡΟΣΕΚΤΙΚΑ ΤΙΣ ΟΔΗΓΙΕΣ ΧΡΗΣΗΣ.



Αυτή η συσκευή επισημαίνεται σύμφωνα με την Ευρωπαϊκή Οδηγία 2002/96/ΕΚ για τα Απόβλητα Ηλεκτρικού και Ηλεκτρονικού Εξοπλισμού (ΑΗΗΕ). Αυτή η κατευθυντήρια οδηγία είναι το πλαίσιο μίας Πανευρωπαϊκής εγκυρότητας επιστροφής και ανακύκλωσης για τα Απόβλητα Ηλεκτρικού και Ηλεκτρονικού Εξοπλισμού.

### ΠΕΡΙΕΧΟΜΕΝΟ ΣΥΣΚΕΥΑΣΙΑΣ

Μέσα στη συσκευασία εκτός από το πλυντήριο πιάτων, μπορείτε επίσης να βρείτε:

1. Οδηγίες χρήσεως
2. Ροδέλλα στεγανότητας
3. Δελτίο εγγύησης της συσκευής
4. Σχάρα
5. Καλαθάκι για μαχαιροπήρουνα
6. Δοσομετρητή απορρυπαντικού (μέσα στο καλαθάκι)

Σε περίπτωση που λείπει κάτι από τα ανωτέρω επικοινωνήστε με το κατάστημα από το οποίο αγοράστηκε η συσκευή.

### ΕΓΚΑΤΑΣΤΑΣΗ ΤΗΣ ΣΥΣΚΕΥΗΣ

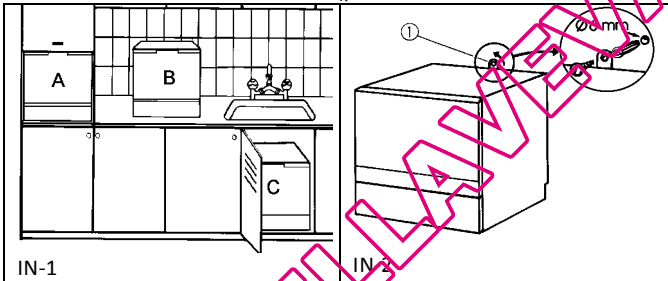
Η συσκευή πρέπει να εγκαθίσταται σε ΕΠΙΠΕΔΗ επιφάνεια:

- Δίπλα στο νεροχύτη (σχ. IN-1<sub>a</sub>)
- Εντοιχισμένη σε ντουλάπι (σχ. IN-1<sub>A</sub>)
- Μέσα σε ντουλάπι με εξαερισμό (σχ. IN-1<sub>c</sub>)

Δεν συνιστάται η εγκατάσταση της συσκευής μέσα σε ντουλάπι που δεν έχει εξαερισμό διότι η πόρτα του πλυντηρίου ανοίγει αυτόματα στο τέλος του προγράμματος για καλύτερο στέγνωμα. Οι υδρατμοί που βγαίνουν από την συσκευή μπορεί να προξενήσουν ζημιές (φουσκώματα) αν αυτό δεν έχει τον κατάλληλο εξαερισμό.

Στηρίξτε την ασφάλεια ανατροπής (σχ. IN-2) στον τοίχο με μία βίδα προς αποφυγή ατυχήματος από ανατροπή της συσκευής.

Κατά τη μεταφορά, εγκατάσταση ή τυχόν μετακίνηση της συσκευής ΜΗΝ ΓΥΡΙΖΕΤΕ ΑΝΑΠΟΔΑ το πλυντήριο και ΜΗΝ ΤΟ ΠΛΑΓΙΑΖΕΤΕ.



### ΗΛΕΚΤΡΙΚΗ ΣΥΝΔΕΣΗ

Η ηλεκτρική σύνδεση της συσκευής πρέπει να γίνεται με μια πρίζα τύπου "ΣΟΥΚΟ", καλή γεωμενόμενη, 230 V~AC 50 Hz. Η συσκευή έχει μέγιστη ισχύ 850 WATT και η ηλεκτρική γραμμή που τροφοδοτεί την συσκευή πρέπει να έχει ασφάλεια τουλάχιστον 10A.

Σε περίπτωση που χρειάζεται αντικατάσταση του καλωδίου τροφοδοσίας ηλεκτρικού ρεύματος, αυτή πρέπει να γίνει από εξουσιοδοτημένο τεχνικό της εταιρείας KAPANT.

### ΥΔΡΑΥΛΙΚΗ ΣΥΝΔΕΣΗ

Το πλυντήριο μπορεί να συνδεθεί με παροχή ζεστού ή κρύου νερού, που πρέπει να έχει υποχρεωτικά βάνια / διακόπτη (σχ. E-1). Σαν παροχή νερού μπορεί να χρησιμοποιηθεί αν υπάρχει, ειδική παροχή για πλυντήριο πιάτων (σχ. E-2), ή να μπει διακλάδωση στη βρύση του νεροχύτη (σχ. E-1).

ΠΡΟΣΟΧΗ σε περίπτωση σύνδεσης σε παροχή ζεστού νερού η θερμοκρασία του δεν πρέπει να υπερβαίνει τους 60°C.

Ο σωλήνας παροχής νερού είναι από ενισχυμένο ελαστικό και έχει στην άκρη του ρακόρ με σπείρωμα 3/4".

Ο σωλήνας αποχέτευσης έχει στο ελεύθερο άκρο του μια διαμορφωτική καμπύλη.

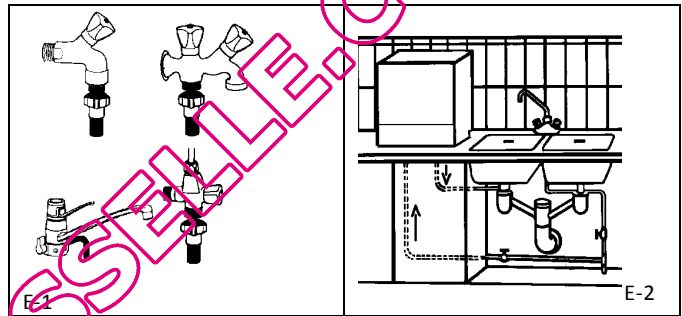
Τοποθετήστε την ελαστική ροδέλλα στεγανότητας στο στόμιο του ρακόρ του σωλήνα παροχής. Βιδώστε ΚΑΛΑ το ρακόρ 3/4" του σωλήνα παροχής νερού σε βρύση με το αντίστοιχο σπείρωμα.

Τοποθετήστε το ελεύθερο άκρο του σωλήνα αποχέτευσης μέσα στον νεροχύτη ή οποιοδήποτε άλλο αποχετευτικό στόμιο. Στερεώστε την διαμορφωτική καμπύλη του σωλήνα σε κάποιο σταθερό σημείο έτσι ώστε το νερό αποχέτευσης να φεύγει ανενόχλητα και ο σωλήνας να μην είναι ΠΟΤΕ ΒΥΘΙΣΜΕΝΟΣ ΣΤΟ ΝΕΡΟ. Επίσης ο σωλήνας αποχέτευσης δεν πρέπει σε καμία περίπτωση να βρίσκεται ψηλότερα των 10 εκατοστών από τη συσκευή.

Αν ο σωλήνας αποχέτευσης είναι πολύ μακρύς μπορεί να κοπεί στο επιθυμητό μήκος με την βοήθεια ενός μαχαίριου. Προσαρμόστε τότε την διαμορφωτική γωνία στο ελεύθερο άκρο του.

Αν η τροφοδοσία του νερού προβλέπεται να γίνεται από νεροχύτη (π.χ. από ηλιακό θερμοσίφωνα) τότε πρέπει να είναι τοποθετημένο σε ύψος 5-6 μέτρα ψηλότερα από το πλυντήριο.

Η πίεση στην παροχή του νερού πρέπει να είναι μεταξύ 0,5 και 10 bar ζεστό ή κρύο (ή μεταξύ 50 και 1000 kPa ή μεταξύ 0,5 και 10 kP/cm<sup>2</sup>).



### ΑΝΟΙΞΙΜΑ ΠΟΡΤΑΣ

Πιέστε τη χειρολαβή της πόρτας προς τα κάτω φθάνοντας μέχρι το τέλος της διαδρομής της χειρολαβής για να απελευθερωθεί η πόρτα.

Στη συνέχεια τραβήξτε την προς τα έξω. Συγκρατήστε την πόρτα μέχρι την οριζόντια θέση της, όταν αυτή είναι ανοιχτή. Μην την αφήνετε να πέφτει μόνη της. Μην προσπαθήσετε ποτέ να ανοίξετε την πόρτα του πλυντηρίου τραβώντας προς τα έξω, χωρίς να έχετε πιέσει την χειρολαβή μέχρι το τέλος της διαδρομής της .

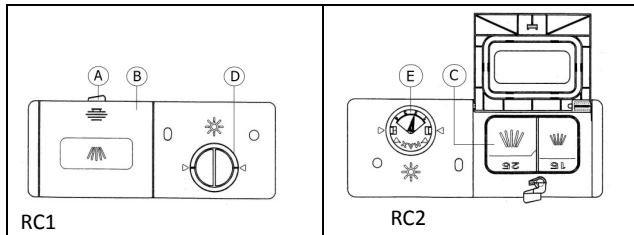
### ΠΑΡΟΧΗ ΑΠΟΡΡΥΠΑΝΤΙΚΟΥ

Στην εσωτερική πλευρά της πόρτας της συσκευής, βρίσκεται η θήκη τοποθέτησης απορρυπαντικού (σχ. RC-1<sub>B</sub>). Η θήκη απορρυπαντικού ανοίγει πιέζοντας το κλείστρο (σχ. RC-1<sub>A</sub>).

Τοποθετήστε ΠΡΙΝ ΑΠΟ ΚΑΘΕ ΠΛΥΣΙΜΟ το ειδικό απορρυπαντικό για πλυντήρια πιάτων (συνισούμε SUN), υγρό ή σκόνη με την βοήθεια του δοσομετρητή.

Μια δόση απορρυπαντικού με το δοσομετρητή στο εσωτερικό της θήκης είναι αρκετή για την κύρια πλύση. Μεγαλύτερη δόση επηρεάζει αρνητικά το πλύσιμο και γενικά τη λειτουργία της συσκευής. Μικρότερη δόση δεν εξασφαλίζει ικανοποιητικά αποτελέσματα. Απορρυπαντικό για πρόγραμμα που περιέχει ζεστή πρόπλυση τοποθετείται πάνω στο καπάκι της θήκης απορρυπαντικού σε ισόποση δόση όπως στη κύρια πλύση.

Χρησιμοποιείτε ΜΟΝΟ απορρυπαντικό που είναι ΚΑΤΑΛΛΗΛΟ ΓΙΑ ΠΛΥΝΤΗΡΙΑ ΠΙΑΤΩΝ και ΠΟΤΕ απορρυπαντικό για πλύσιμο στο χέρι. Το απορρυπαντικό για πλύσιμο στο χέρι κάνει αφρό που δεν επιτρέπει τη λειτουργία του πλυντηρίου. Να ακολουθείτε τις οδηγίες που αναγράφονται στις συσκευασίες των απορρυπαντικών.



#### ΠΑΡΟΧΗ ΣΤΙΛΒΩΤΙΚΟΥ ΥΓΡΟΥ

Η συσκευή είναι εξοπλισμένη με αυτόματο μηχανισμό εκτόξευσης στιλβωτικού υγρού, το οποίο εξασφαλίζει ακηλίδωτες επιφάνειες στα πιατικά.

Η θήκη του μηχανισμού εκτόξευσης στιλβωτικού υγρού βρίσκεται στο εσωτερικό της πόρτας της συσκευής. Για να γεμίσετε τη θήκη στρίψτε το πώμα (σχ. RD-1δ) και αφαιρέστε το. Γεμίστε τη θήκη με ειδικό στιλβωτικό υγρό SUN μέχρι τη βάση του στομίου, προσέχοντας το υγρό να μην ξεχειλίσει και χυθεί έξω από το στόμιο. Βιδώστε καλά το πώμα.

Καθαρίστε με σφουγγάρι την επιφάνεια γύρω από το στόμιο της θήκης από τυχόν υπολείμματα του στιλβωτικού υγρού.

Στον μηχανισμό εκτόξευσης στιλβωτικού υγρού μπορούμε να ρυθμίσουμε την ποσότητα που εκτοξεύεται σε κάθε πλύσιμο. Η ρύθμιση αυτή γίνεται με την μετατόπιση του δείκτη στο εσωτερικό του δοχείου (ενδείξεις από 1 έως 4) (σχ. RD-1ε). Οι ρυθμίσεις αντιστοιχούν σε δόσεις από 1 έως 4 ml. Η δόση έχει ρυθμιστεί από τον κατασκευαστή στο 2 και αντιστοιχεί σε κανονική σκληρότητα νερού.

Η θήκη έχει δείκτη οπτικού ελέγχου (ημιδιαφανή) της ποσότητας του στιλβωτικού υγρού. Όταν ο διαφανής δείκτης είναι ΣΚΟΥΡΟΣ η θήκη είναι ΓΕΜΑΤΗ στιλβωτικό υγρό. Όταν είναι ΦΩΤΕΙΝΟΣ η θήκη είναι ΑΔΕΙΑ ή σχεδόν άδεια και θέλει γέμισμα.

Η χωρητικότητα της θήκης στιλβωτικού υγρού είναι 140 ml και είναι αρκετή για 70 πλυσίματα όταν η δόση είναι ρυθμισμένη στη θέση δύο (2).

#### ΑΠΟΣΚΛΗΡΥΝΤΗΣ ΝΕΡΟΥ

Η συσκευή δεν είναι εξοπλισμένη με μηχανισμό αποσκλήρυνσης νερού. Αν το νερό της περιοχής σας έχει μεγάλη περιεκτικότητα σε άλατα και αφήνει λευκές κηλίδες στα σκεύη, που εμφανίζονται όταν τα σκεύη στεγνώνουν, τότε χρησιμοποιήστε απορρυπαντικά σε ταμπλέτες τουλάχιστον 3 σε 1 (Calgonit). Τα πιάτα όταν πλένονται με σκληρό νερό χάνουν σιγά σιγά την λάμψη τους. Οι ταμπλέτες 3 σε 1 (Calgonit) περιέχουν αποσκλήρυντικό νερού. Για ένα πλήρες πρόγραμμα κόψτε με ένα μαχαίρι μία ταμπλέτα στη μέση και τοποθετήστε πριν από κάθε πλύσιμο το ένα κομμάτι από το δύο στη θήκη για τα μαχαιροπήρουνα (και όχι στη θήκη απορρυπαντικών). Κρατήστε το άλλο κομμάτι για επόμενη πλύση.

**Αν χρησιμοποιήσετε ταμπλέτες δεν χρειάζεται πια προσθήκη άλλων απορρυπαντικών (σκόνη, ή υγρό και λαμπρυντικό) στη θήκη απορρυπαντικών στη πόρτα – όπως αναφέρεται στα προηγούμενα κεφάλαια.**

#### ΓΕΝΙΚΕΣ ΣΥΜΒΟΥΛΕΣ

Αποφεύγετε το πλύσιμο των εξής σκευών:

- Ανοδιωμένα σκεύη από αλουμίνιο γιατί παρουσιάζουν κηλίδες και αποχρωματίζονται, εξαιτίας της αλκαλικότητας του απορρυπαντικού.
- Κινέζικα ευπαθή σκεύη, ζωγραφισμένα στο χέρι, γιατί είναι δυνατόν να αποχρωματιστούν.
- Ασημένια μαχαιροπήρουνα, διότι μπορεί να παρουσιάσουν κάποιο αποχρωματισμό αν έλθουν σε επαφή με θειούχα φαγητά (π.χ. αυγά, όσπρια).

- Ξύλινα σκεύη, σκεύη από ορισμένους τύπους πλαστικού και σκεύη με κεράτινα μέρη, διότι δεν αντέχουν στην υψηλή θερμοκρασία.

- Κρυστάλλινα ποτήρια, διότι θαμπώνουν και φθείρονται από την υψηλή θερμοκρασία. Συνιστάται όμως τα ευαίσθητα κρυστάλλινα ποτήρια να πλένονται στο πρόγραμμα 50° C.

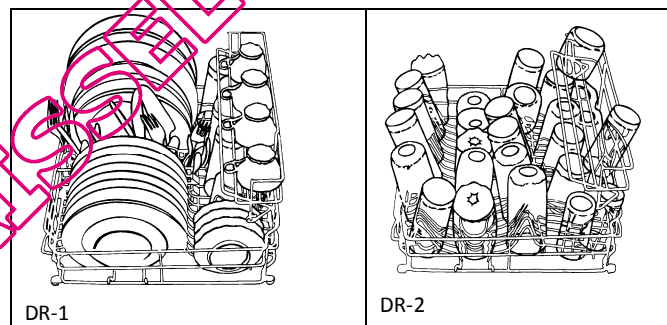
#### ΤΟΠΟΘΕΤΗΣΗ ΤΩΝ ΣΚΕΥΩΝ

Η χωρητικότητα του πλυντηρίου είναι 16 πιάτα μεγάλα ή πιάτα της σουπας ή πιάτα φρούτου, 4 ποτήρια νερού και 4 φλυτζάνια (σχ. DR-1) και τα ανάλογα μαχαιροπήρουνα. Μπορεί να χρησιμοποιηθεί αποκλειστικά για πλύσιμο πιάτων, ή ποτηριών (σχ. DR-2).

Όλα τα σκεύη πρέπει να καθαρίζονται από τα στερεά υπολείμματα τροφών πριν τοποθετηθούν μέσα στη σχάρα.

Τοποθετήστε τα πιάτα ταξινομημένα ανάλογα με τη διάμετρο στα άκρα και το βάθος τους. Τα μεγαλύτερα πιάτα στις εσωτερικές θέσεις της σχάρας και τα μικρότερα προς τα έξω. Τα μαχαιροπήρουνα τοποθετούνται στο πλαστικό καλαθάκι της σχάρας, χωρίς ιδιαίτερη ταξινόμηση, με τη λαβή τους προς τα κάτω. Προσέξτε οι λαβές να μη διαπερνούν το καλαθάκι προς τα κάτω, διότι εμποδίζεται η λειτουργία του εκτοξευτήρα. Τα ποτήρια και τα φλυτζάνια πρέπει να τοποθετούνται αναποδογυρισμένα. Για ψηλά ποτήρια ανασηκώστε το ράφι της σχάρας.

Μη φορτώνετε με υπερβολικά σκεύη τη σχάρα, ούτε να τα στριμώνετε, για να γίνεται ελεύθερα η κυκλοφορία του νερού σε ολόκληρη την επιφάνειά τους.



#### ΛΕΙΤΟΥΡΓΙΑ ΤΗΣ ΣΥΣΚΕΥΗΣ

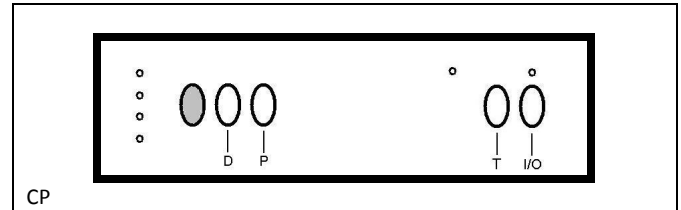
- Ελέγχουμε αν η συσκευή είναι συνδεδεμένη ηλεκτρικά και υδραυλικά.
- Πρώτα τοποθετήστε τα σκεύη και κατόπιν προσθέστε απορρυπαντικό σύμφωνα με τις οδηγίες.
- Έπειτα ανοίξτε τη βρύση παροχής νερού
- Πιέστε το πλήκτρο O/I για να θέσετε τη συσκευή σε λειτουργία (εικ. CP<sub>0/I</sub>). Η ενδεικτική λυχνία λειτουργίας ανάβει.
- Επιλέξτε τη θερμοκρασία προγράμματος πιέζοντας ή όχι το πλήκτρο με την ένδειξη Eco (εικ. CP<sub>E</sub>), αφού συμβουλευθείτε το πίνακα προγραμμάτων που ακολουθεί.
- Στη συνέχεια επιλέξτε το πρόγραμμα πλύσης πιέζοντας το πλήκτρο επιλογής προγράμματος με την ένδειξη P (εικ. CP<sub>P</sub>) στη κατάλληλη θέση. Η αρχική ένδειξη της ψηφιακής οθόνης είναι 0. Πιέζοντας το πλήκτρο εμφανίζονται στην οθόνη οι επιλογές 1,2,3,4 και στη συνέχεια πάλι το 0. Μερικά δευτερόλεπτα μετά την εμφάνιση ενός αριθμού προγράμματος στην οθόνη το πρόγραμμα ενεργοποιείται και η συσκευή ξεκινά την πλύση.

## ΠΙΝΑΚΑΣ ΕΠΙΛΟΓΗΣ ΠΡΟΓΡΑΜΜΑΤΩΝ

	ΠΡΟΓΡΑΜΜΑ ΤΑ ΦΟΡΤΙΟ ΠΛΥΣΗΣ	ΕΠΙΛΟΓΗ	ΠΡΟΣΘΗΚΗ ΑΠΟΡΡΥΠΑΝΤΙΚΟΥ	ΚΑΤΑΝΑΛΩΣΗ ΝΕΡΟΥ	ΠΕΡΙΓΡΑΦΗ ΚΥΚΛΟΥ ΠΛΥΣΗΣ
A	ΕΝΤΟΝΟ ΠΡΟΓΡΑΜΜΑ 65°C  ΣΚΕΥΗ ΠΟΛΥ ΛΕΡΩΜΕΝΑ	1	ΝΑΙ	10.5L	Πρόπλυση σε 45°C Πλύση σε 65°C Ξέβγαλμα κρύο Ζεστό ξέβγ. 65°C Στέγνωμα
B	ΕΝΤΟΝΟ ΠΡΟΓΡΑΜΜΑ 55°C  ΕΥΑΙΣΘΗΤΑ ΣΚΕΥΗ ΠΟΛΥ ΛΕΡΩΜΕΝΑ	1 + ECO	ΝΑΙ	10.5L	Πρόπλυση σε 40°C Πλύση σε 55°C Ξέβγαλμα κρύο Ζεστό ξέβγ. 55°C Στέγνωμα
Γ	ΚΑΝΟΝΙΚΟ ΠΡΟΓΡΑΜΜΑ 65°C  ΣΚΕΥΗ ΑΡΚΕΤΑ ΛΕΡΩΜΕΝΑ	2	ΝΑΙ	10.5L	Πρόπλυση κρύα Πλύση σε 65°C Ξέβγαλμα κρύο Ζεστό ξέβγ. 65°C Στέγνωμα
Δ	ΚΑΝΟΝΙΚΟ ΠΡΟΓΡΑΜΜΑ 55°C  ΕΥΑΙΣΘΗΤΑ ΑΡΚΕΤΑ ΛΕΡΩΜΕΝΑ	2 + ECO	ΝΑΙ	10.5L	Πρόπλυση κρύα Πλύση σε 55°C Ξέβγαλμα Ζεστό ξέβγ. 55°C Στέγνωμα
Ε	ΟΙΚΟΝΟΜΙΚΟ ΠΡΟΓΡΑΜΜΑ 65°C  ΣΚΕΥΗ ΛΙΓΟ ΛΕΡΩΜΕΝΑ	3	ΝΑΙ	7,8L	Πλύση σε 65°C Ξέβγαλμα κρύο Ζεστό ξέβγ. 65°C Στέγνωμα
Z	ΟΙΚΟΝΟΜΙΚΟ ΠΡΟΓΡΑΜΜΑ 50°C  ΕΥΑΙΣΘΗΤΑ ΛΙΓΟ ΛΕΡΩΜΕΝΑ	3 + ECO	ΝΑΙ	7,8L	Πλύση σε 50°C Ξέβγαλμα Ζεστό ξέβγ. 50°C Στέγνωμα
H	ΠΡΟΓΡΑΜΜΑ ΑΝΑΜΟΝΗΣ + ECO	4	ΟΧΙ	2,6L	Πρόπλυση
Θ	ΠΡΟΓΡΑΜΜΑ ΑΝΑΜΟΝΗΣ	4	ΟΧΙ	2,6L	Πρόπλυση

- Αν θέλετε να αλλάξετε την επιλογή σας διακόψτε τη λειτουργία της συσκευής από το διακόπτη Ο/Ι και επαναλάβετε τις ενέργειες που αναφέρονται στις προηγούμενες παραγράφους..
- Το σημείο που βρίσκεται το πρόγραμμα εμφανίζεται από τέσσερις ενδεικτικές λυχνίες. Η κάθε λυχνία αντιστοιχεί σε μία φάση όπως αναφέρεται στο παρακάτω πίνακα.
- Μετά το τελευταίο ζεστό ξέβγαλμα αρχίζει η διαδικασία στεγνώματος, με αυτόματα άνοιγμα της πόρτας για περίπου ένα εκατοστό αφήνοντας τον ατμό να βγει από την καμπίνα του πλυντηρίου.

* πρόπλυση	Ο	Ο	Ο
Ο	* κύρια πλύση	Ο	Ο
Ο	Ο	*	Ο
Ο	Ο	Ο ξέβγαλμα	* ζεστό ξέβγαλμα
			Στέγνωμα



Δέκα (10) λεπτά μετά το άνοιγμα της πόρτας και αφού βγουν όλοι οι υδατμοί μπορείτε να βγάλετε τα πιατικά σε ένα ζεστό και λαμπερό. Αφού αδειάσετε την συσκευή από τα σκεύη κλείστε την πόρτα. Πατήστε το κουμπί ON-OFF στη θέση OFF και η συσκευή τίθεται εκτός τάσης.

Για την ασφάλειά σας συνιστάται να κλείνετε την βάνα (διακόπτη) παροχής νερού προς το πλυντήριο στο τέλος του προγράμματος και ιδιαίτερα σε περίπτωση απουσίας σας.

**ΚΑΘΥΣΤΕΡΗΣΗ ΕΝΑΡΞΗΣ ΠΡΟΓΡΑΜΜΑΤΟΣ**

Αν επιθυμείτε το πρόγραμμα να ξεκινήσει αργότερα ρυθμίστε το χρόνο καθυστέρησης από 1 μέχρι 9 ώρες με την πλήκτρο με την ένδειξη D (εικ. CP<sub>D</sub>). Αυτή η επιλογή σας επιτρέπει να επωφεληθείτε λειτουργία της συσκευής με νυχτερινό ρεύμα. Για την ενεργοποίηση αυτής της λειτουργίας ακολουθήστε τις οδηγίες του προηγούμενου κεφαλαίου: συνδέστε τη συσκευή με παροχή νερού, προσθέστε απορρυπαντικό/ά, πιέστε το πλήκτρο λειτουργίας, επιλέξτε ενεργοποίηση ή όχι θερμοκρασίας Eco. Επιλέξτε στη συνέχεια το χρόνο καθυστέρησης πιέζοντας το αντίστοιχο πλήκτρο (εικ. CP<sub>D</sub>). Η αρχική ένδειξη είναι 0. Πιέζοντας επαναλαμβανόμενα το πλήκτρο μπορείτε να επιλέξετε καθυστέρηση 1,2,3,4,5,6,7,8,9 ωρών και στη συνέχεια η ένδειξη επανέρχεται στο 0. Η επιλογή του χρόνου καθυστέρησης εμφανίζεται στην οθόνη όταν ανάβει μία κουκίδα στο κάτω μέρος της ψηφιακής οθόνης. Στη συνέχεια επιλέξτε το πρόγραμμα με το αντίστοιχο πλήκτρο (εικ. CP<sub>P</sub>) που επιθυμείτε να ενεργοποιηθεί μετά την καθυστερημένη έναρξη (τότε δεν ανάβει η κουκίδα στο κάτω μέρος της ψηφιακής οθόνης) και η συσκευή θα λειτουργήσει μετά το προκαθορισμένο χρόνο.

**ΟΔΗΓΙΕΣ ΣΕ ΠΕΡΙΠΤΩΣΗ ΒΛΑΒΗΣ**

Σε περίπτωση που ΠΑΡΑΤΗΡΗΣΕΤΕ ΑΝΩΜΑΛΙΑ ΣΤΗ ΛΕΙΤΟΥΡΓΙΑ ΤΟΥ ΠΛΥΝΤΗΡΙΟΥ μπορείτε να το σταματήσετε αμέσως πιέζοντας προς τα έξω τον διακόπτη ON-OFF (θέση OFF).

Σε περίπτωση που Η ΣΥΣΚΕΥΗ ΔΕΝ ΛΕΙΤΟΥΡΓΕΙ ελέγξτε:

- αν έχει ρεύμα η πρίζα
- αν το φις του καλωδίου τροφοδοσίας είναι καλά τοποθετημένο στη πρίζα
- αν η βάνα παροχής νερού είναι ανοιχτή
- αν υπάρχει κάποιο τσάκισμα στους σωλήνες παροχής και αποχέτευσης
- αν η πόρτα είναι κλειστή.

Σε περίπτωση που η συσκευή λειτουργεί αλλά ΔΕΝ ΔΙΝΕΙ ΙΚΑΝΟΠΟΙΗΤΙΚΑ ΑΠΟΤΕΛΕΣΜΑΤΑ, ελέγξτε:

- αν ο εκτοξευτήρας περιστρέφεται κανονικά ή είναι μπλοκαρισμένος από τα σκεύη (σχ.ΜΑ-1<sub>1</sub>)
- αν οι τρύπες του είναι βουλωμένες
- αν έχετε βάλει τη σωστή δόση απορρυπαντικού
- αν έχουν τοποθετηθεί σωστά τα σκεύη και επιτρέπουν την κυκλοφορία του εκτοξευμένου νερού
- αν το φίλτρο είναι σωστά τοποθετημένο, αν έχει κουμπώσει σωστά πάνω από την ηλεκτρική αντίσταση (σχ.ΜΑ-1<sub>2</sub>)

- αν στο φίλτρο υπάρχουν υπολείμματα τροφών
- αν τα σκεύη έχουν παραμείνει πολύ καιρό άπλυτα και τα υπολείμματα των τροφών έχουν ξεραθεί και δεν καθαρίζονται εύκολα.

Σε περίπτωση που ΤΑ ΠΟΤΗΡΙΑ ΔΕΝ ΓΥΑΛΙΖΟΥΝ, ελέγξτε:

- αν υπάρχει στυλβωτικό υγρό στη θήκη της συσκευής ή αν χρησιμοποιείτε σωστές 3 σε 1 ταμπλέτες.
- αν το νερό της περιοχής σας είναι σκληρό και χρησιμοποιείτε λαμπτυνικό, ρυθμίστε τη δόση στυλβωτικού υγρού που εκτοξεύεται αυτόματα στο τελευταίο ζεστό ξέβγαλμα (η ρύθμιση περιγράφεται στη συνέχεια).

Σε περίπτωση που παρατηρήσετε ΝΕΡΑ ΕΞΩ ΑΠΟ ΤΗΝ ΣΥΣΚΕΥΗ, διακόψτε τη παροχή νερού στο πλυντήριο από τη βάνα και ελέγξτε:

- τη στεγανότητα των υδραυλικών συνδέσεων
- αν το φίλτρο είναι βουλωμένο
- αν ο εκτοξευτήρας περιστρέφεται κανονικά ή είναι μπλοκαρισμένος από τα σκεύη
- αν οι τρύπες του είναι βουλωμένες
- αν ο σωλήνας αποχέτευσης είναι τσακισμένος ή βουλωμένος
- αν ακόμα η βλάβη δεν διορθώθηκε επικοινωνήστε με την Υπηρεσία Εξυπηρέτησης Πελατών της Εταιρείας μας (τηλ 210-4212350).

ΑΝ ΥΠΑΡΧΕΙ ΜΕΓΑΛΗ ΠΟΣΟΤΗΤΑ ΑΦΡΩΝ ΜΕΣΑ ΣΤΟ ΠΛΥΝΤΗΡΙΟ:

- ή χρησιμοποιήσατε λάθος απορρυπαντικό που κάνει για πλύσιμο στο χέρι
- ή όταν γεμίσατε τη θήκη του στυλβωτικού υγρού έπεσαν έξω από το στόμιο μερικές σταγόνες.

Και στις δύο περιπτώσεις περιμένετε να φτάσει το πρόγραμμα στο σημείο που αδειάζει η συσκευή το νερό με τους αφρούς, ανοίξτε την πόρτα και καθαρίστε καλά το πλυντήριο από τα υπολείμματα των αφρών με βρεγμένο πανί.

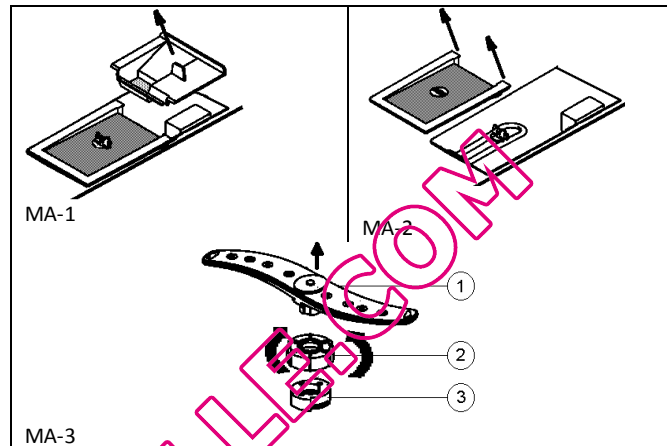
ΣΥΝΤΗΡΗΣΗ - ΚΑΘΑΡΙΣΜΟΣ

ΠΡΟΣΟΧΗ κατά τον καθαρισμό της συσκευής ΜΗΝ ΓΥΡΙΖΕΤΕ ΑΝΑΠΟΔΑ το πλυντήριο και ΜΗΝ ΤΟ ΠΛΑΓΙΑΖΕΤΕ.

Μετά την έναρξη λειτουργίας της συσκευής, πρέπει σε τακτικά διαστήματα να εκτελείτε τις παρακάτω εργασίες καθαρισμού και περιποίησης της συσκευής. Αυτό θα βοηθήσει έτσι ώστε η συσκευή σας να παραμείνει καινούργια για πολλά χρόνια. Αυτές οι εργασίες είναι:

- Καθαρίζετε τακτικά το εσωτερικό του πλυντηρίου σας από λίπη, υπολείμματα φαγητού κ.λ.π.
- Επιθεωρείτε και καθαρίζετε το καθαράκι φίλτρο της αντλίας αποχέτευσης από τα υπολείμματα που συγκρατούνται στο τέλος κάθε πλύσιματος μετά το άδειασμα της σχάρας, (σχ.ΜΑ-1). Σε τακτικά χρονικά διαστήματα αφαιρείτε το ανοξείδωτο φίλτρο απασφαλίζοντάς το κλείστρο με περιστροφή 90°. Το φίλτρο βγαίνει τραβώντας το προς τα πάνω από την πίσω πλευρά (σχ.ΜΑ-2). Ξεπλύνετε το χρησιμοποιώντας βούρτσα για να καθαριστεί από τα στερεά υπολείμματα τροφών και να ξεβουλώσουν οι οπές. Αφού το καθαρίσετε τοποθετήστε το ξανά στη θέση του, προσέχοντας να εφαρμόσει σωστά, να κουμπώσει και ασφαλίστε το περιστρέφοντας το κλείστρο 90°.
- Ελέγχετε τον εκτοξευτήρα (σχ.ΜΑ-3<sub>1</sub>) για τυχόν βουλωμένες τρύπες. Αφού αφαιρέσετε τη σχάρα, περιστρέψτε το κάλυμμα συγκράτησής του (σχ.ΜΑ-3<sub>2</sub>) αφαιρέστε τον από τη βάση του (σχ.ΜΑ-3<sub>3</sub>). Ελέγξτε τον, αν μερικές τρύπες είναι βουλωμένες ξεπλύντε τον εκτοξευτήρα ανακινώντας τον μέχρι να ξεβουλώσουν οι τρύπες και να βγούν από τη κεντρική οπή τα υπολείμματα. Τοποθετήστε τον ξανά στη θέση του εφαρμόζοντας τον στη βάση του και ασφαλίστε τον περιστρέφοντας το κάλυμμα συγκράτησής του.

- Ελέγχετε σε τι κατάσταση βρίσκονται οι σωλήνες εισαγωγής και αποχέτευσης. Ο σωλήνας εισαγωγής νερού πρέπει να αντικαθίσταται μετά από έξι (6) χρόνια λειτουργίας.
- Ρίχνετε καυτό νερό σε αρκετή ποσότητα (4 λίτρα περίπου) μέσα στον κάδο του πλυντηρίου, έτσι ώστε να διαλυθούν τα λίπη που τυχόν έχουν σταθεροποιηθεί μετά από μεγάλη διακοπή χρήσεως της συσκευής (π.χ. λόγω καλοκαιρινών διακοπών).
- Μην τοποθετείτε αντικείμενα πάνω από τη συσκευή γιατί εμποδίζεται η λειτουργία του μηχανισμού ανοίγματος της πόρτας.



ΑΥΤΟΠΡΟΣΤΑΣΙΑ ΤΟΥ ΠΛΥΝΤΗΡΙΟΥ

Από τον κατασκευαστή και για την αυτοπροστασία του πλυντηρίου έχουν προβλεφθεί οι προστατευτικοί μηχανισμοί που αναφέρονται παρακάτω για την ενημέρωσή σας:

**ΑΝΤΙΠΛΗΜΜΥΡΙΚΗ ΠΡΟΣΤΑΣΙΑ.** Σε περίπτωση που η είσοδος νερού στο εσωτερικό της συσκευής δεν διακόπτεται, όπως προβλέπεται στη λειτουργία του πλυντηρίου, και το νερό έχει ξεπεράσει την ανώτερη επιτρεπόμενη στάθμη μέσα στη συσκευή, ο πρεσοστατικός διακόπτης υπερπλήρωσης ενεργοποιεί αυτόματα την αντλία αποχέτευσης, και το νερό αδειάζει αμέσως. Αυτό συμβαίνει όταν η συσκευή είναι σε λειτουργία. Όταν η συσκευή δεν είναι σε λειτουργία (OFF) πρέπει να κλείνετε τη βάνα (διακόπτη) παροχής νερού στο τέλος του προγράμματος έτσι ώστε να απομονώνεται η συσκευή από την πίεση του δικτύου. Ιδιαίτερα δε όταν απουσιάζετε από το σπίτι σας.

**ΜΗΧΑΝΙΣΜΟΣ ΠΡΟΣΤΑΣΙΑΣ ΑΠΟ ΥΠΕΡΘΕΡΜΑΝΣΗ.** Ο θερμοστάτης προστασίας από υπερθέρμανση διακόπτει την ηλεκτρική παροχή στην περίπτωση που η αντίσταση υπερθερμανθεί από έλλειψη νερού ή από άλλο λόγο.

**ΜΗΧΑΝΙΣΜΟΣ ΑΣΦΑΛΕΙΑΣ ΠΟΡΤΑΣ.** Ο μικροδιακόπτης πόρτας διακόπτει τη λειτουργία της συσκευής σε περίπτωση που ανοίξει η πόρτα κατά τη διάρκεια του προγράμματος πλυσίματος.

ΤΕΧΝΙΚΑ ΧΑΡΑΚΤΗΡΙΣΤΙΚΑ

Διαστάσεις (ΥxΜxΒ)	450x435x530mm
Τάση	230V~AC50Hz
Συνολική ισχύς / Ενταση ρεύματος	1050 W
Πίεση δικτύου νερού	0,5-10 bar
Συνολική κατανάλωση ηλεκτρ. ρεύμ.	0,61 kWh

Η συσκευή είναι κατασκευασμένη σύμφωνα με την ισχύουσες προδιαγραφές της Ευρωπαϊκής Ένωσης, έχει σήμανση CE.

ΠΡΟΣΟΧΗ: ΑΠΑΓΟΡΕΥΕΤΑΙ ΝΑ ΓΙΝΕΤΑΙ ΧΡΗΣΗ ΤΗΣ ΣΥΣΚΕΥΗΣ ΑΠΟ ΜΙΚΡΑ ΠΑΙΔΙΑ.