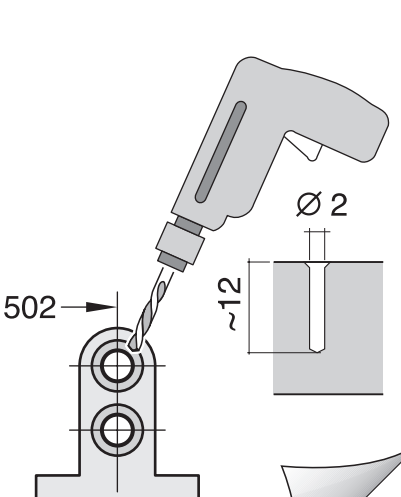
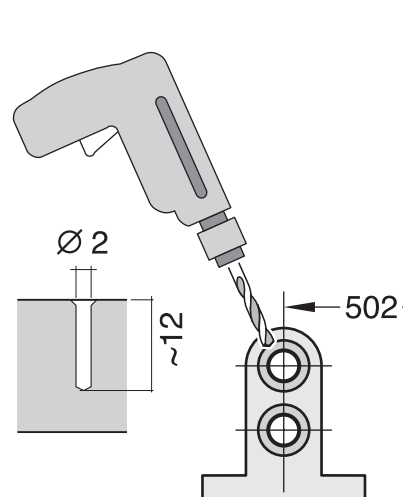
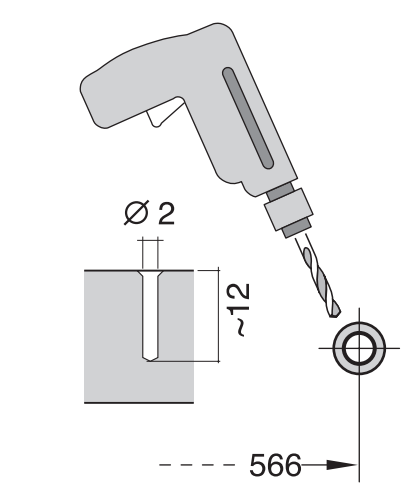
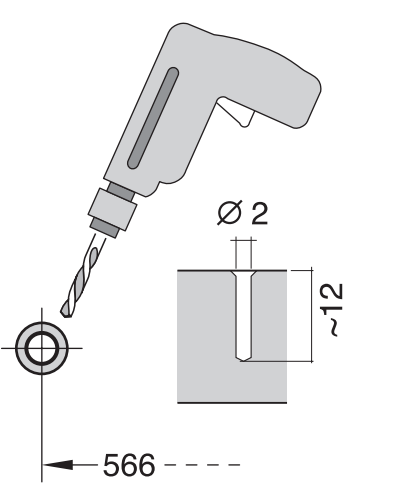
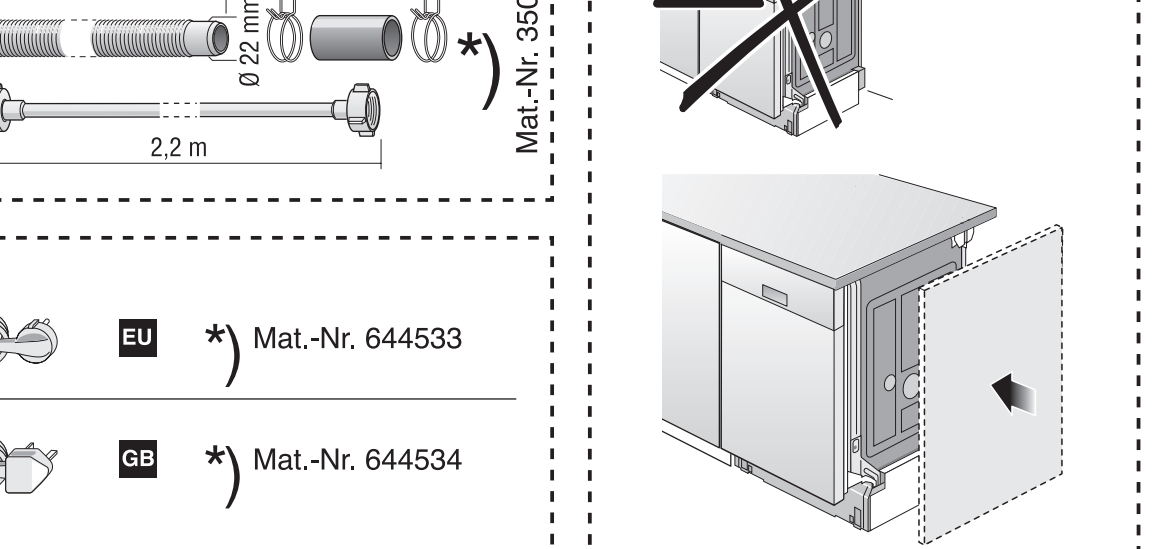
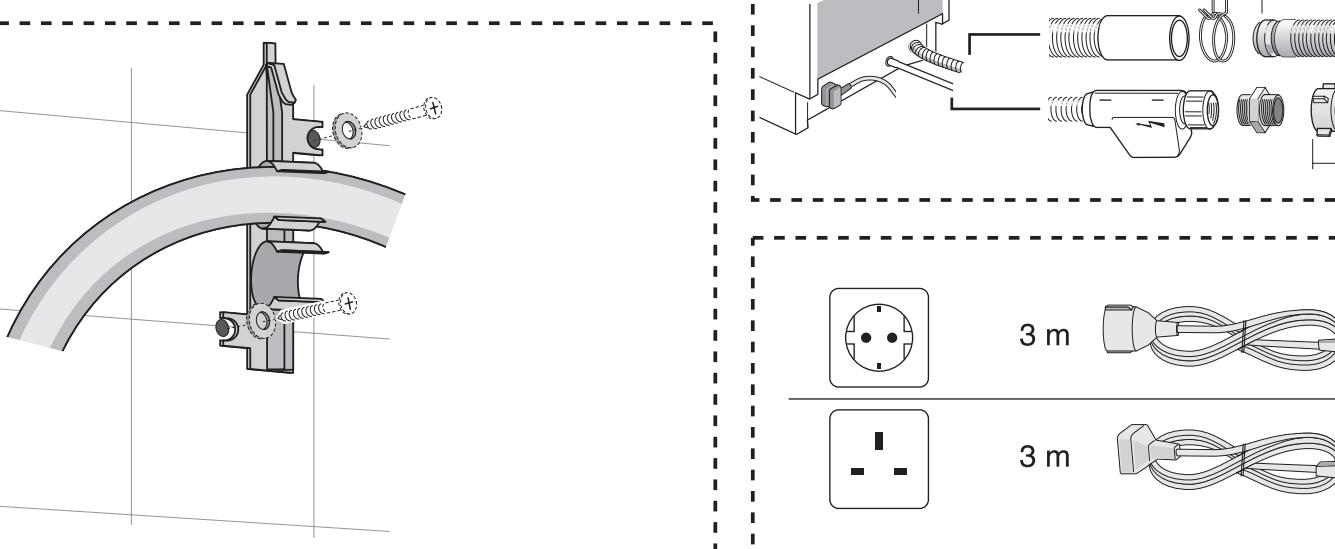
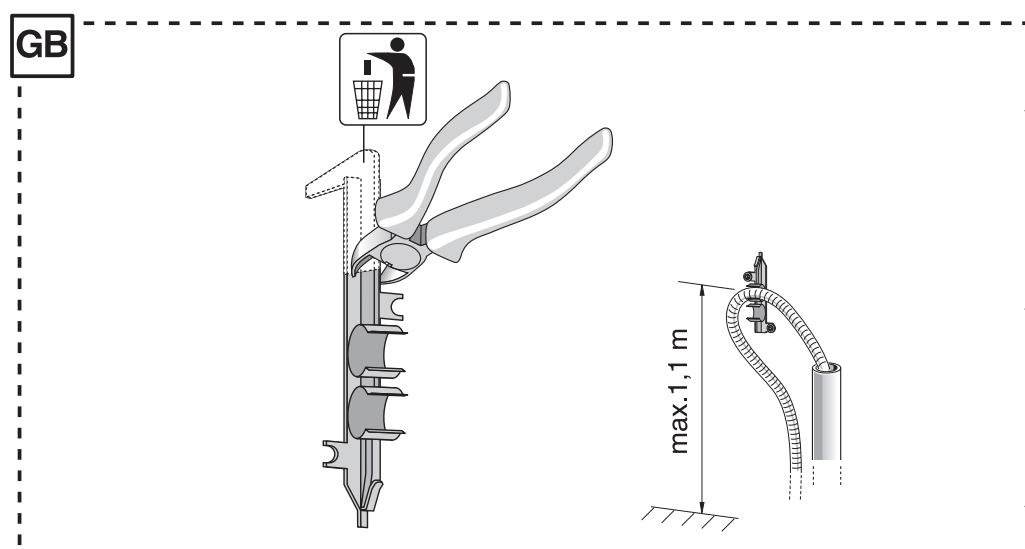
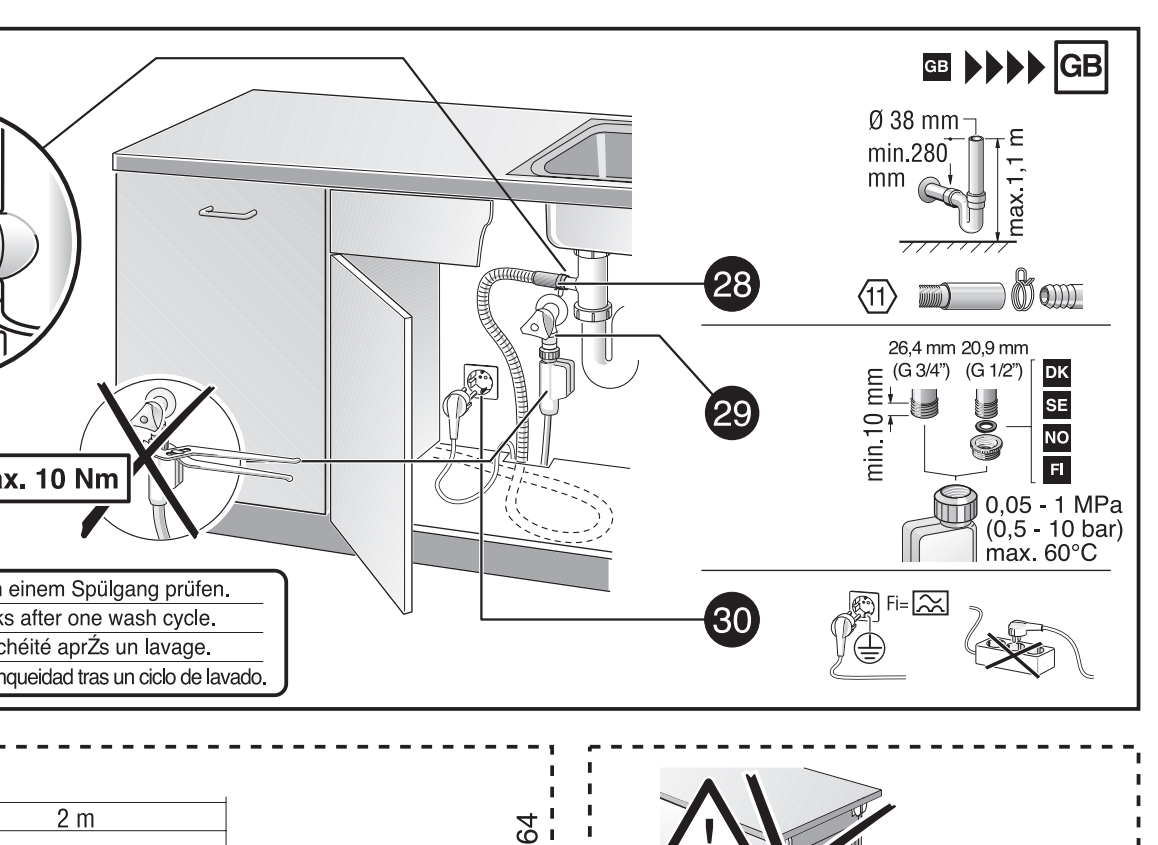
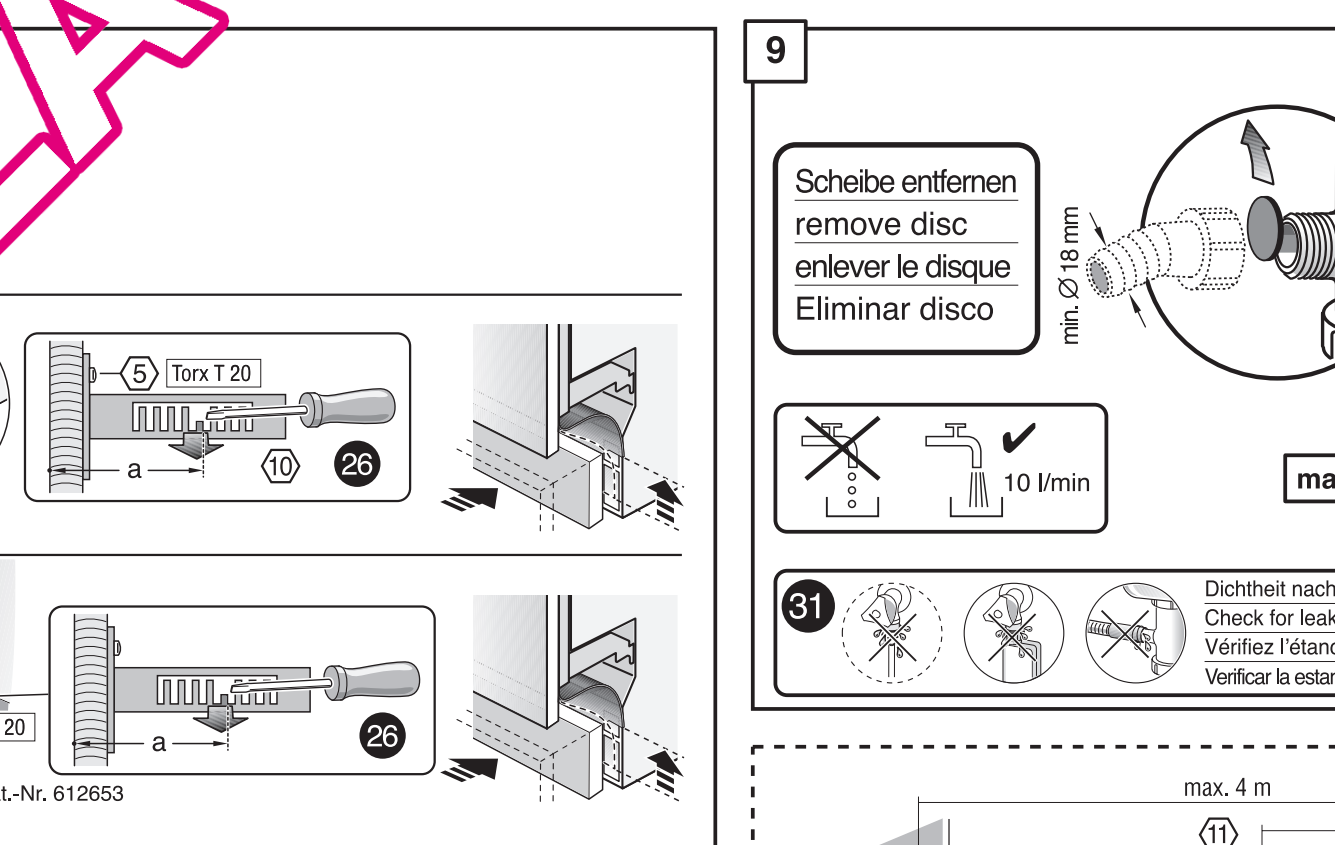
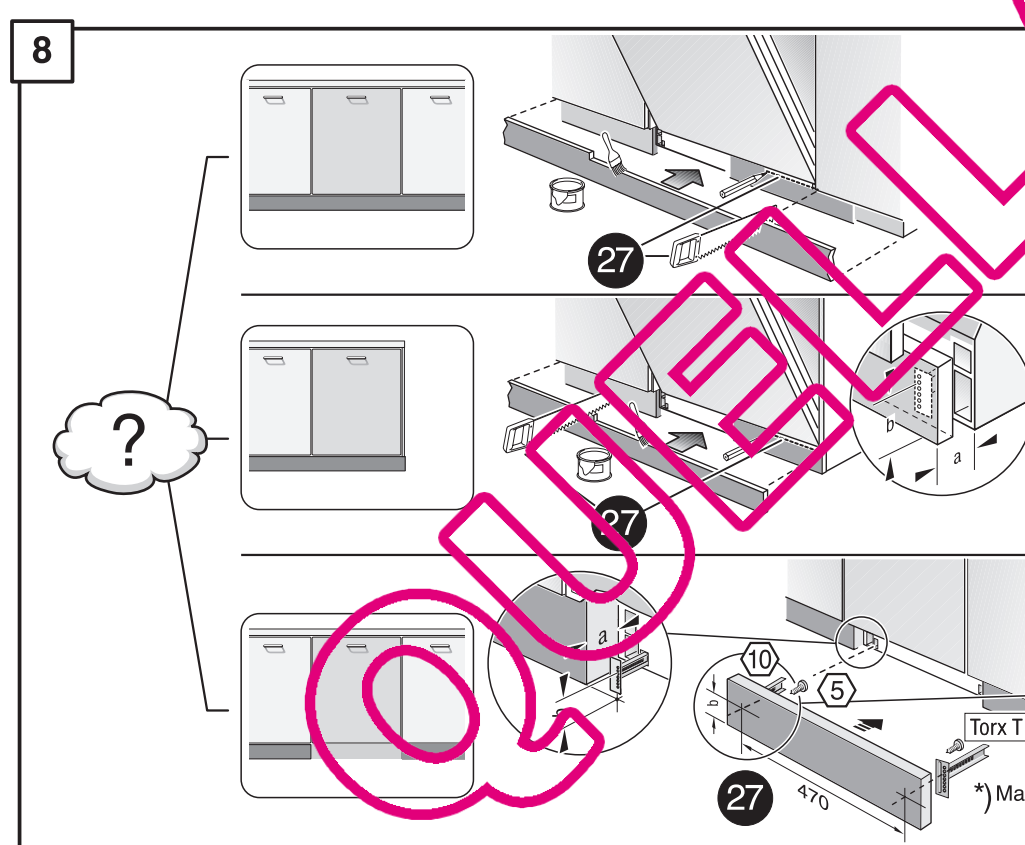
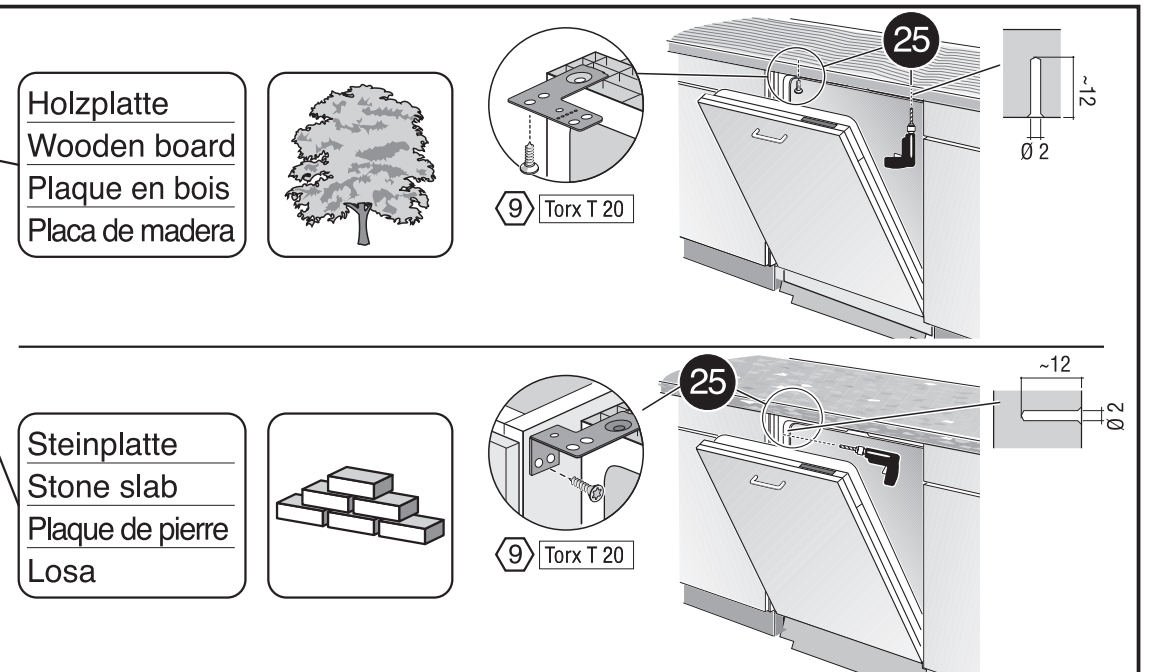
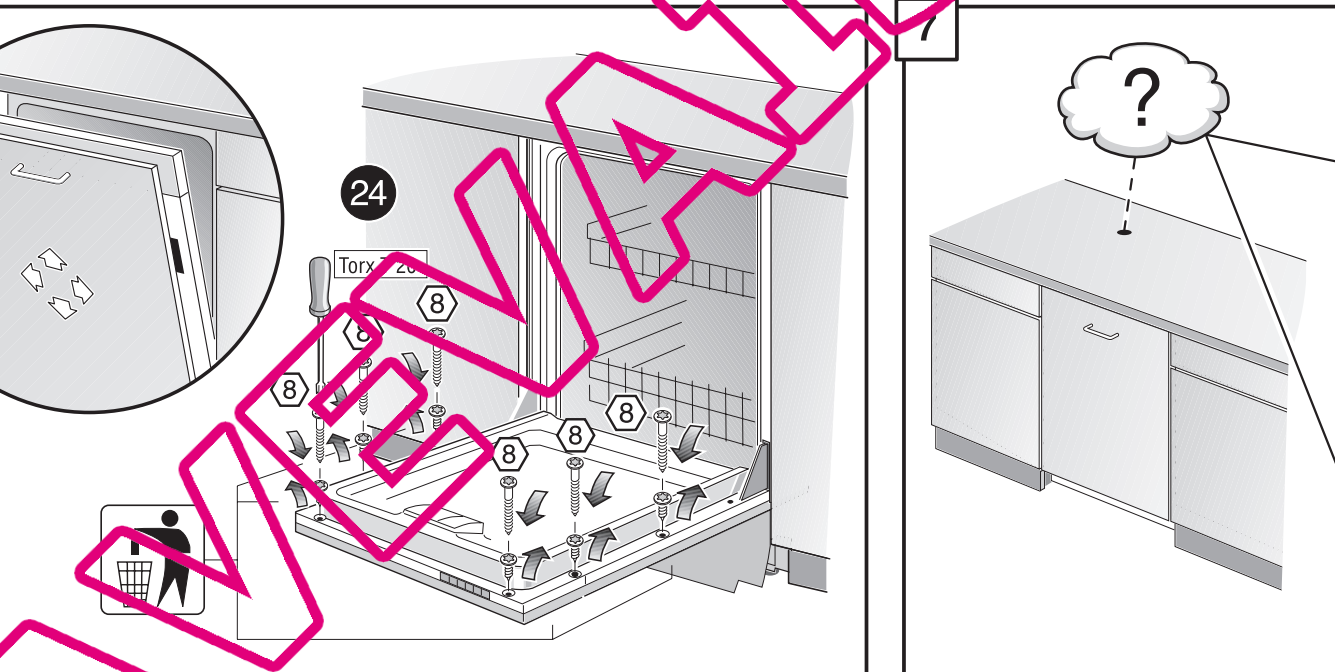
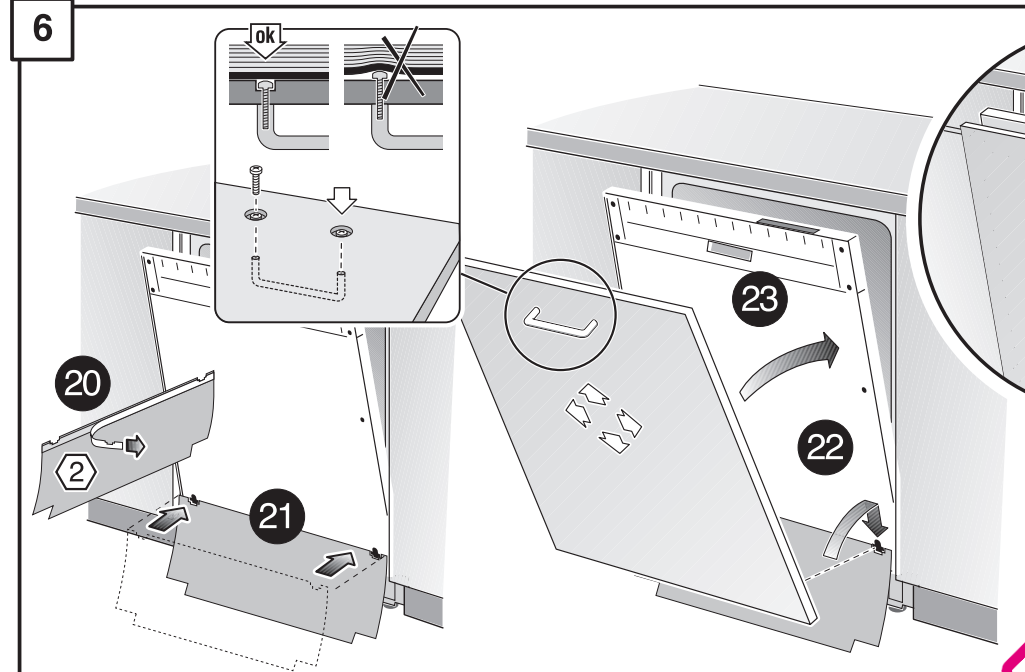
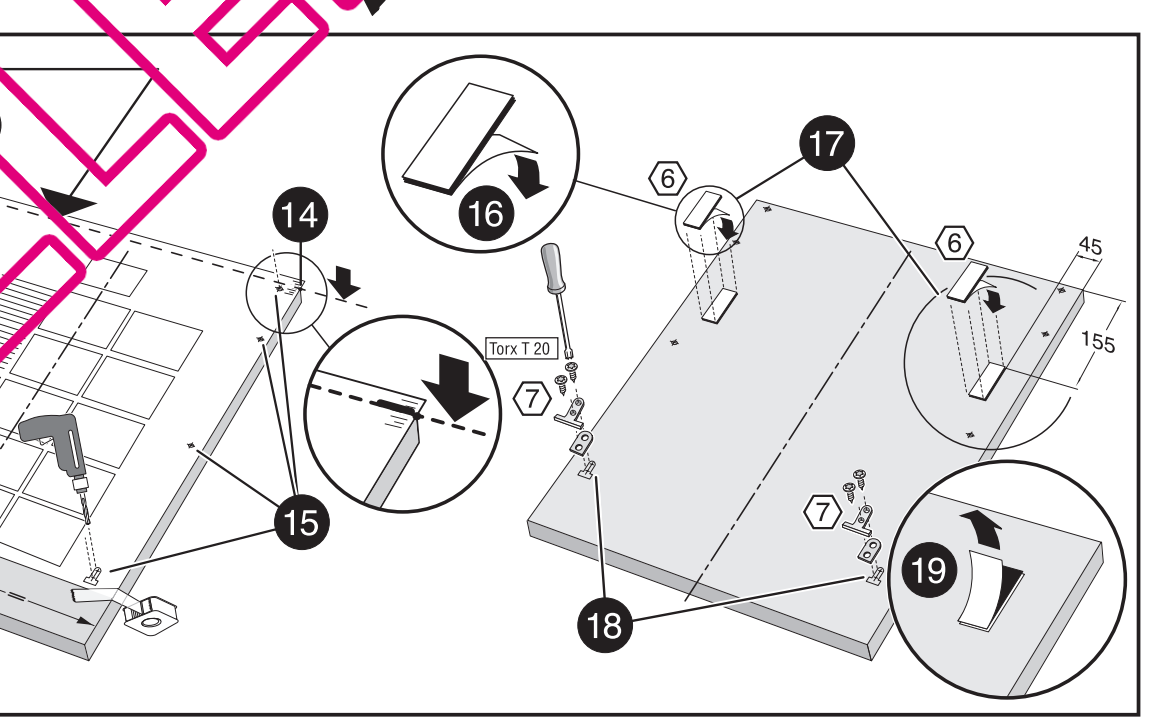
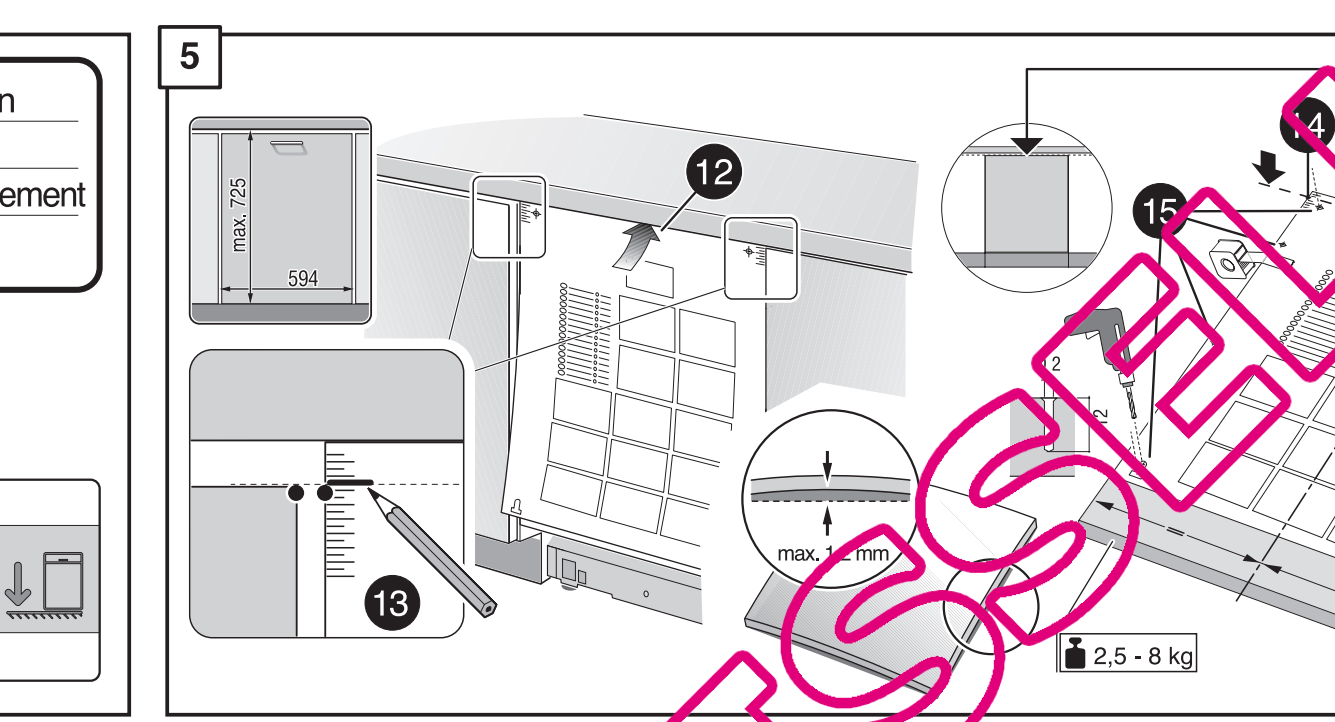
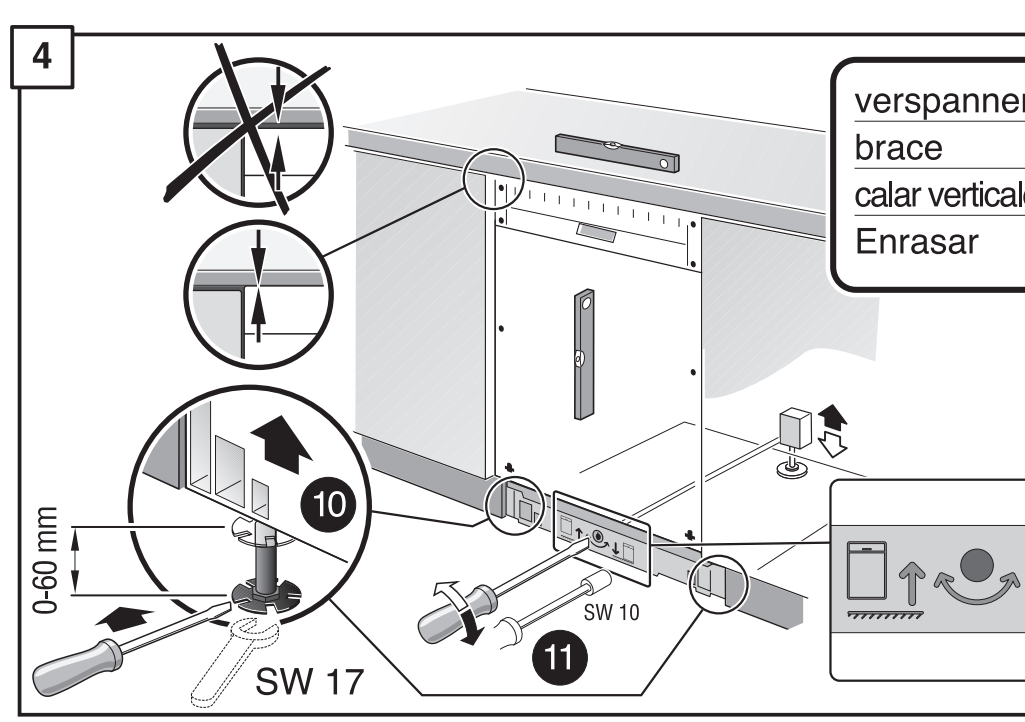
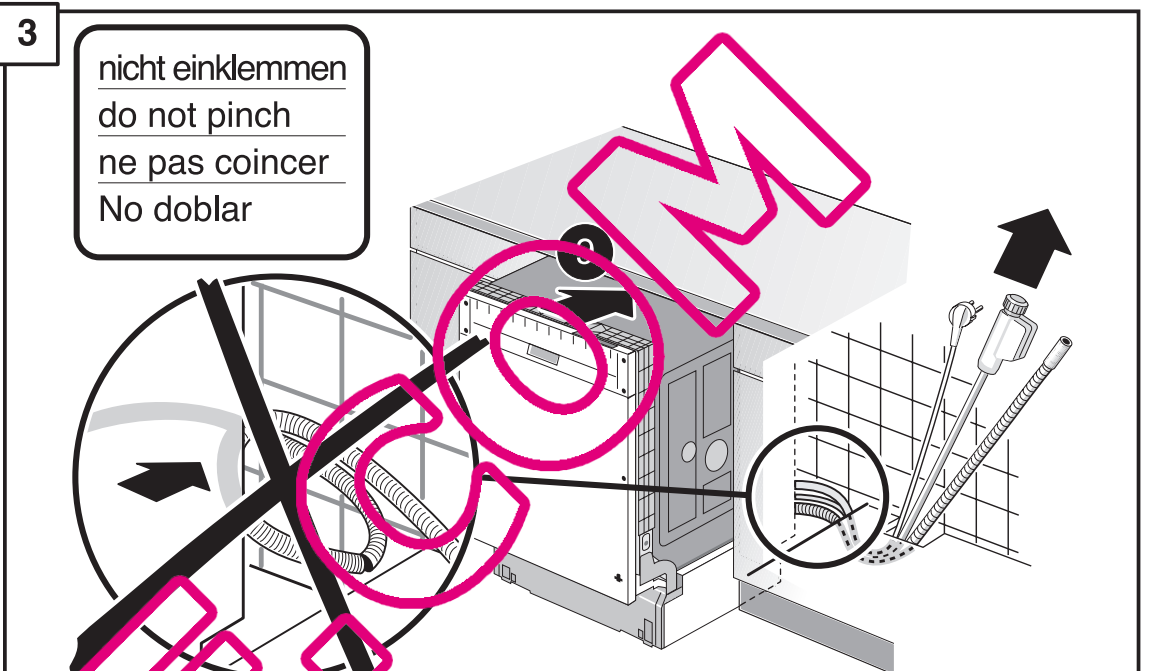
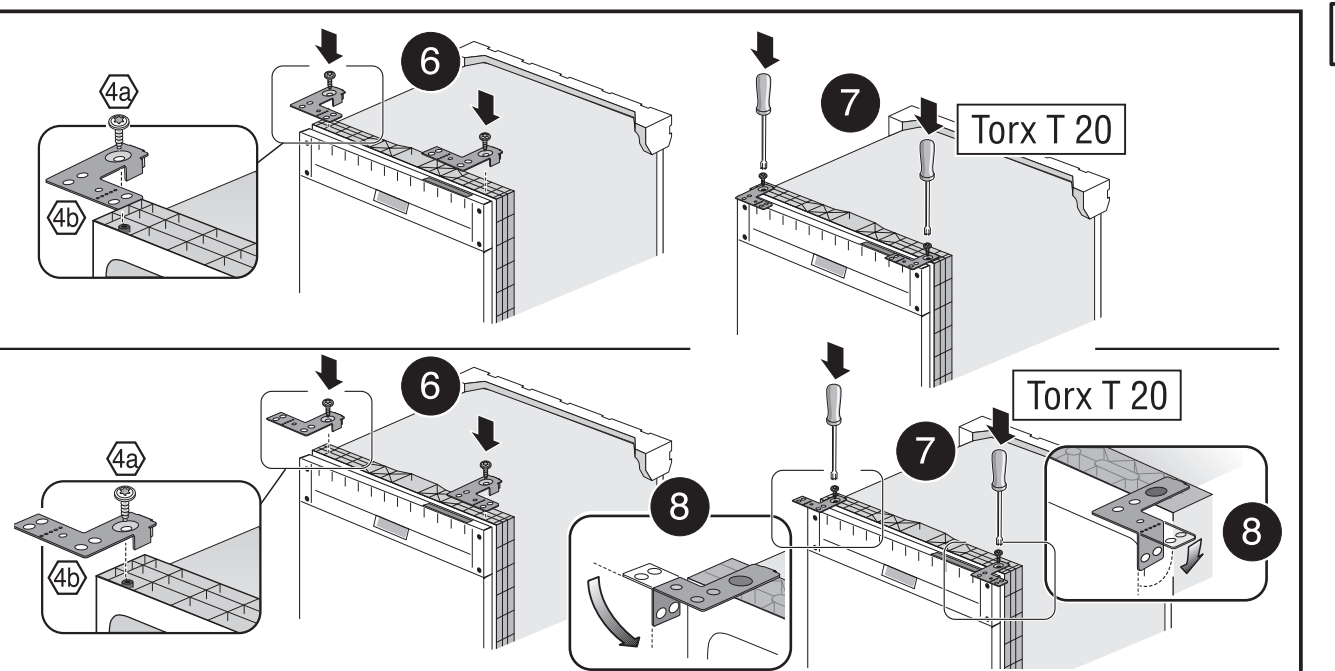
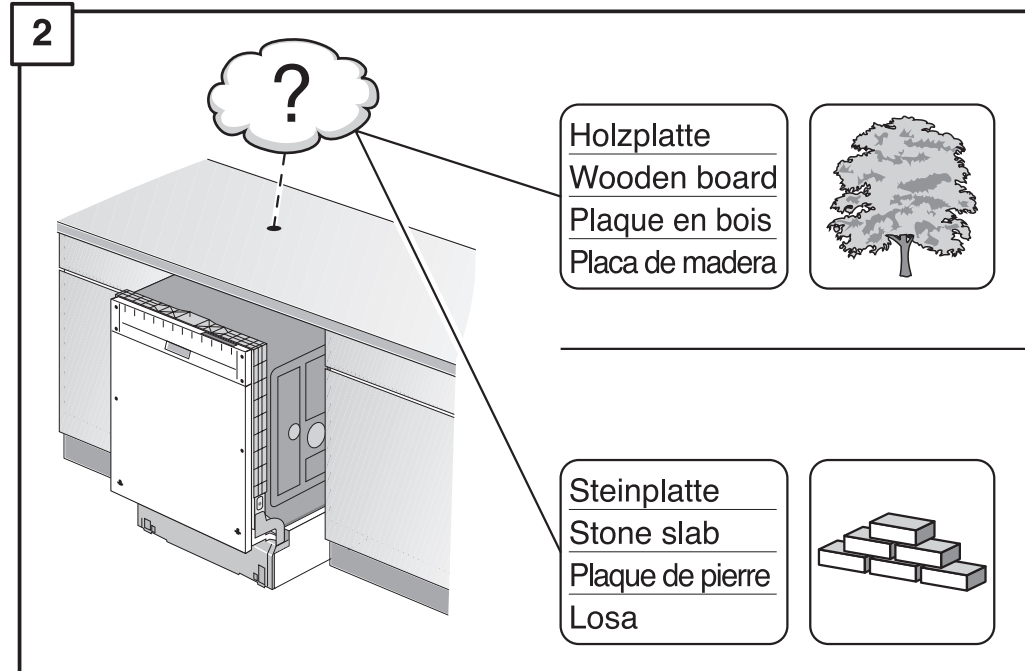
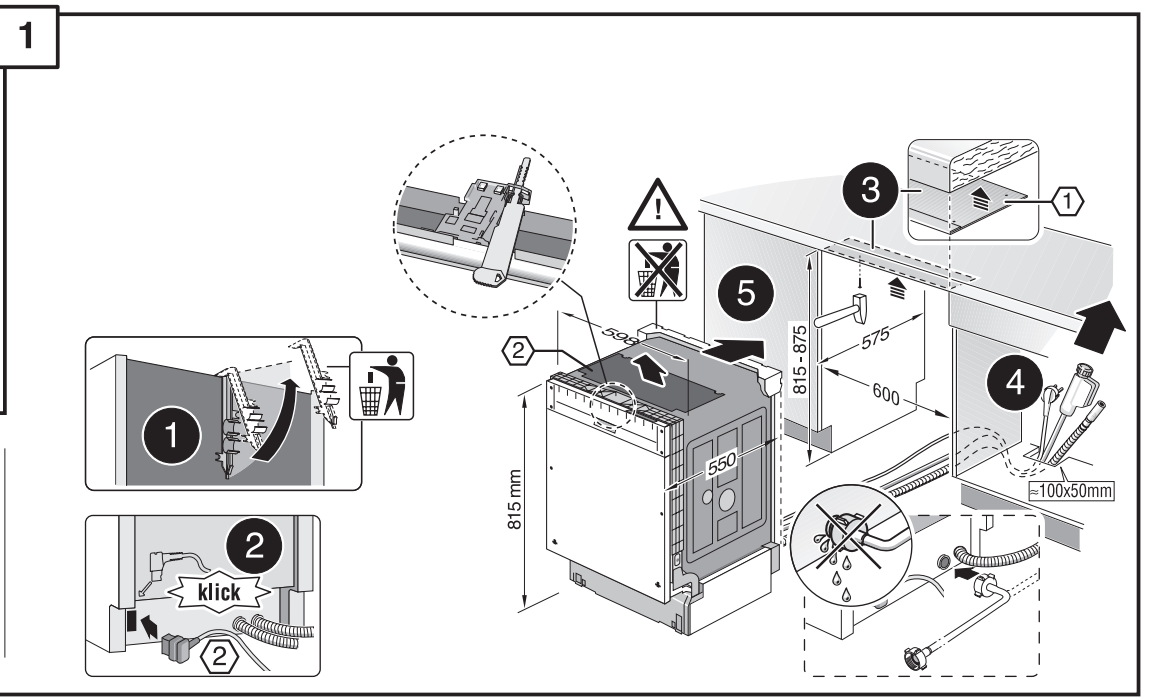
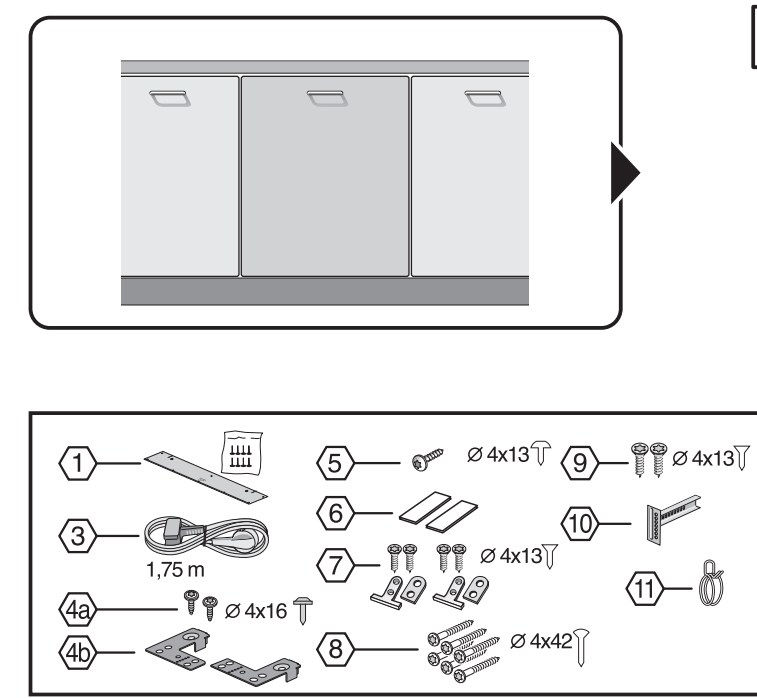


9000 689 087 (9206)  
GV 640 B Vojih - 81,5 cm - k-SW mit GS

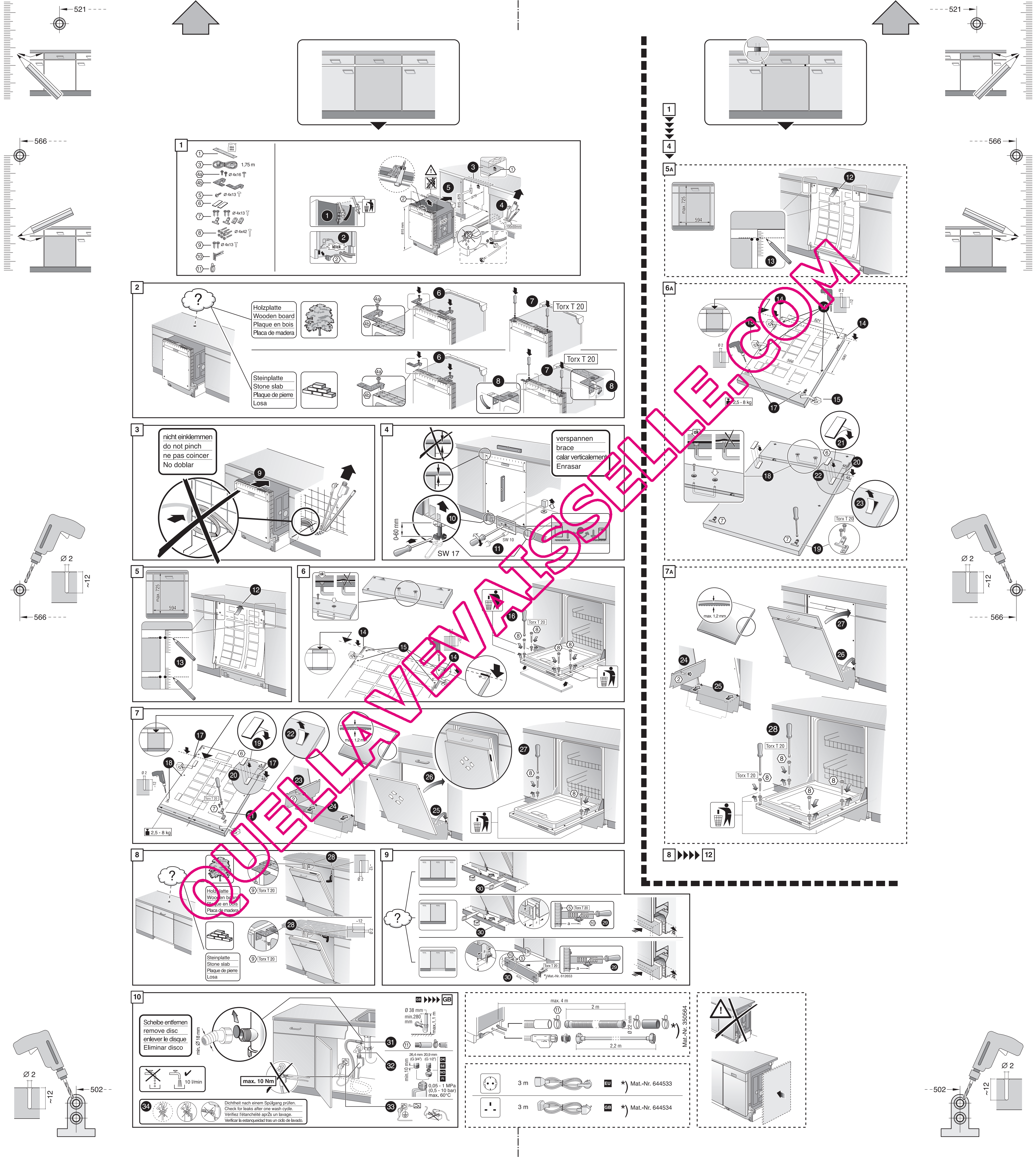
**de** Montageanleitung  
\*) über Kundendienst erhältlich  
**en** Installation instructions  
\*) Available from customer service  
**fr** Notice de montage  
\*) Disponible par le biais du service après-vente  
**nl** Montagevoorschrift  
\*) Tegen meerprijs bij de Servicedienst verkrijgbaar  
**it** Istruzioni per il montaggio  
\*) Disponibili presso il Servizio assistenza clienti  
**el** Οδηγίες τοποθέτησης  
\*) Διαθέσιμες από την υπηρεσία τεχνικής εξυπηρέτησης πελατών  
**es** Instrucciones de montaje  
\*) Se puede adquirir a través del Servicio de Asistencia Técnica Oficial de la marca  
**pt** Instruções de montagem  
\*) Pode ser adquirido nos nossos Serviços Técnicos  
**sv** Monteringsanvisning  
\*) kan fås via Service  
**no** Monteringsanvisning  
\*) fåes hos kundservice  
**fi** Aseennusohje  
\*) Saatavissa huoltopalvelusta  
**da** Monteringsvejledning  
\*) Kan købes hos serviceafdelingen

**lt** Montaj kitavazu  
\*) Yettiği servis üzerinden alınabilir  
**ru** Инструкция по монтажу  
\*) Можно получить в сервисном центре  
**cs** Montážní návod  
\*) K dispozici přes servisní službu  
**pl** Instrukcja montażu  
\*) Do uzyskania w punkcie serwisowym  
**hu** Szerelési utasítás  
\*) A vevőszolgálaton keresztül kapható:  
**hr** Uputa za montažu  
\*) može dobiti kod službe održavanja  
**uk** Упутство за монтаж  
\*) це можна отримати через службу технічної підтримки  
**az** Nəvəstənamə  
\*) "Az ödənişli xidmətlər vasitəsilə əldə edilə bilər"  
**ar** تعليمات التركيب  
\*) يمكن طلبها من مراكز خدمة العملاء  
**ko** 설치 설명서  
\*) 고객센터 서비스 센터에서 구입 가능  
**zh** 安裝說明書  
\*) 可向售後服務站索取  
**uk** Інструкція з монтажу  
\*) Можна отримати через сервісний центр  
**ro** Instrucțiune de montaj  
\*) obținabilă la serviciul pentru clienți

**sk** Návod na montáž  
\*) Dostanete v službe zákazníkom  
**sq** Udhëzues për montim  
\*) Sigurohet nëpërmjet servisit  
**bs** Uputa za montažu  
\*) Može se dobiti preko servisne službe  
**fa** راهنمای مونتاژ  
\*) از سرویس خدمات پس از فروش تهیه فرمایند  
**tr** Montaj talimatları  
\*) Müşteri hizmetleri merkezinden alınabilir  
**he** הנחיה למתקן  
\*) ניתן לקבל במרכז השרותים  
**vi** Hướng dẫn lắp đặt  
\*) Có thể mua được tại trung tâm dịch vụ khách hàng  
**th** คู่มือการติดตั้ง  
\*) สามารถสั่งซื้อได้ที่ศูนย์บริการลูกค้า  
**pl** Instrukcja montażu  
\*) Do uzyskania w punkcie serwisowym  
**hu** Szerelési utasítás  
\*) A vevőszolgálaton keresztül kapható:  
**hr** Uputa za montažu  
\*) može dobiti kod službe održavanja  
**uk** Упутство за монтаж  
\*) це можна отримати через службу технічної підтримки  
**az** Nəvəstənamə  
\*) "Az ödənişli xidmətlər vasitəsilə əldə edilə bilər"  
**ar** تعليمات التركيب  
\*) يمكن طلبها من مراكز خدمة العملاء  
**ko** 설치 설명서  
\*) 고객센터 서비스 센터에서 구입 가능  
**zh** 安裝說明書  
\*) 可向售後服務站索取  
**uk** Інструкція з монтажу  
\*) Можна отримати через сервісний центр  
**ro** Instrucțiune de montaj  
\*) obținabilă la serviciul pentru clienți







**1**

- 1
- 3
- 4a
- 4b
- 5
- 6
- 7
- 8
- 9
- 10
- 11

1,75 m  
 ∅ 4x16  
 ∅ 4x13  
 ∅ 4x13  
 ∅ 4x2  
 ∅ 4x13  
 ∅ 4x2  
 ∅ 4x13

1

2

**2**

Holzplatte  
 Wooden board  
 Plaque en bois  
 Placa de madera

Steinplatte  
 Stone slab  
 Plaque de pierre  
 Losa

Torx T 20

Torx T 20

**3**

nicht einklemmen  
 do not pinch  
 ne pas coincer  
 No doblar

9

**4**

verspannen  
 brace  
 calar verticalment  
 Enrasar

0-60 mm

SW 17

**5**

max. 725

594

12

13

**6**

14

15

16

Torx T 20

**7**

17

18

19

20

21

22

23

24

25

26

27

2.5 - 8 kg

**8**

Holzplatte  
 Wooden board  
 Plaque en bois  
 Placa de madera

Steinplatte  
 Stone slab  
 Plaque de pierre  
 Losa

Torx T 20

Torx T 20

**9**

30

31

32

33

Torx T 20

Torx T 20

\*) Mat.-Nr. 612653

**10**

Scheibe entfernen  
 remove disc  
 enlever le disque  
 Eliminar disco

∅ 38 mm  
 min. 280 mm  
 max. 1,1 m

26.4 mm 20.9 mm  
 (G 3/4") (G 1 1/2")

min. 10 mm

0.05 - 1 MPa  
 (0.5 - 10 bar)  
 max. 60°C

max. 10 Nm

10 l/min

Dichtheit nach einem Spülgang prüfen.  
 Check for leaks after one wash cycle.  
 Vérifiez l'étanchéité après un lavage.  
 Verificar la estanqueidad tras un ciclo de lavado.

max. 4 m

2 m

∅ 22 mm

2.2 m

Mat.-Nr. 350564

3 m

EU

\*) Mat.-Nr. 644533

3 m

GB

\*) Mat.-Nr. 644534

1

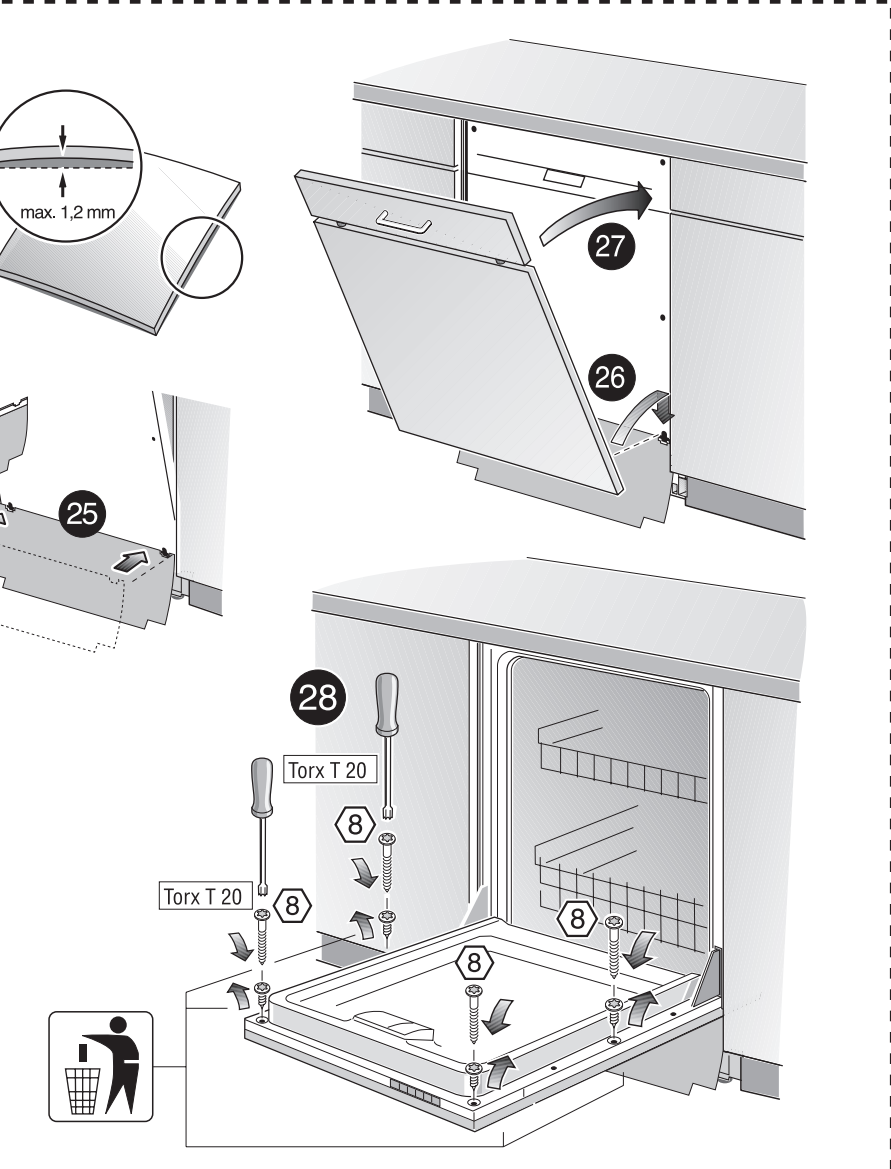
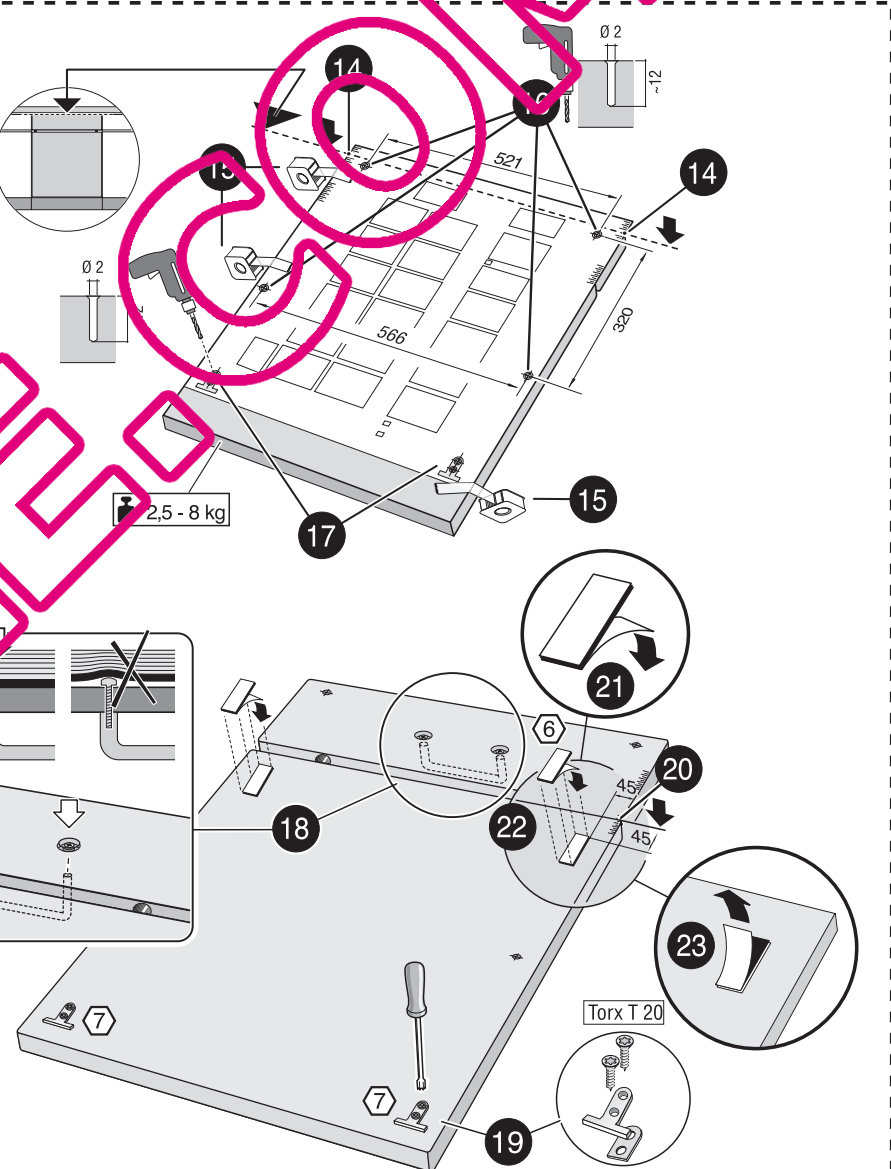
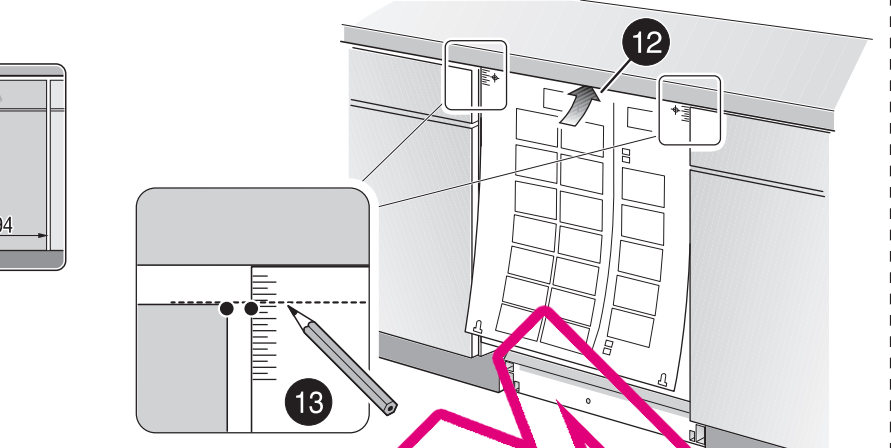
4

5A

6A

7A

8



8 >>>> 12

